

2020

PEM CATALOGUE



VXANH COMPANY LIMITED

Finish Code(表面处理代码)

Finish (表面处理)	Code代码	Finish (表面处理)	Code代码
Zinc Blue (镀蓝锌)	ZU	Nickel Flash (镀亮镍)	NI
Zinc Black (镀黑锌)	ZB	Nickel Electroless (无电解镍)	EN
Zinc Yellow (镀五彩锌)	ZC	Chrome Flash (镀亮铬)	CR
Zinc Clear (镀白锌)	ZI	Tin Flash (镀亮锡)	ET
Black Anodize (氧化黑色)	BL	Passivation (钝化)	PS
Natural Anodize (氧化本色)	NA	Gold Plating (镀金)	AU
Gold Anodize (氧化金色)	GD	Silver Plating (镀银)	AG
Copper Red (镀红铜)	Ru	Titanium plating (镀钛)	TI
Copper Yellow (镀黄铜)	YU	Cadmium plating (镀镉)	CD
Nickel Over Copper (镀铜底镍)	CN	Zinc-Iron Alloy (镀锌-铁合金)	ZF
Tin Matt (镀哑锡)	DT	Chromate (铬酸盐)	CH
Flash Black Painting coating (喷黑漆)	PC	Plain (素材)	X
Sn/Pb plating (镀锡铅合金)	TP	Electro painting (电泳漆)	EF
Sandblast and Anodize (喷砂阳极)	SA		

V XANH COMPANY LIMITED

2613 National Highway 1A, Quarter 3, Tan Hung Thuan Ward, District 12, Ho Chi Minh city, Vietnam.
Tel: +84-28-66568397 | Email: sales@vxanh.com | Website: www.vxanh.com

	压铆螺母		7-8
	类型 TYPE	简介 GENERAL INFORMATION	
	S, CLS, CLSS	为薄板提供内螺纹的自扣紧螺母，板最薄可达0.8毫米。	
	压铆螺柱		9
	类型 TYPE	简介 GENERAL INFORMATION	
	SO, SOS, SOA	通孔，用在机箱或电路板上起隔距或固定作用。	
	压铆螺柱		10
	类型 TYPE	简介 GENERAL INFORMATION	
	BSO, BSOS, BSOA	直孔，用在机箱或电路板上起隔距或固定作用。	
	压铆螺柱		11
	类型 TYPE	简介 GENERAL INFORMATION	
	SO, SOS, SOA	通孔，用在机箱或电路板上起隔距或固定作用。	
	压铆螺柱		12
	类型 TYPE	简介 GENERAL INFORMATION	
	TSO, TSOA, TSOS	通孔，用于0.025英寸/0.63毫米的薄板。	
	压铆螺母		13
	类型 TYPE	简介 GENERAL INFORMATION	
	DSO, DSOS SOSG, SOAG	对接口的安装提供经济有效的解决方案，安装快速简洁。	
	压铆螺母		14
	类型 TYPE	简介 GENERAL INFORMATION	
	F	紧固件的二面与板保持平齐，用于薄板，其厚度可薄到0.06英寸1.5毫米。	
	压铆螺母		15
	类型 TYPE	简介 GENERAL INFORMATION	
	U, UL, FEOX FEO, FEX, FE	占用空间小，强度高，分自锁和非自锁两种，用于0.02英寸/0.76毫米上的薄板。	
	压铆螺母		16
	类型 TYPE	简介 GENERAL INFORMATION	
	LK, LKS, LKA	具有自锁功能的螺母。	
	压铆螺母		17
	类型 TYPE	简介 GENERAL INFORMATION	
	AS, AC, LAS, LAC	自调节功能可补偿配合孔的安装误差，具有自锁和非自锁两种螺纹。	











V XANH COMPANY LIMITED

2613 National Highway 1A, Quarter 3, Tan Hung Thuan Ward, District 12, Ho Chi Minh city, Vietnam.
Tel: +84-28-66568397 | Email: sales@vxanh.com | Website: www.vxanh.com

	密封紧固件		18
	类型 TYPE	简介 GENERAL INFORMATION	
	B, BS	应用于需求封闭底端的情况，封闭的底端可限制螺丝穿透，并且可隔绝外部物质。	
	埋头螺栓		19
	类型 TYPE	简介 GENERAL INFORMATION	
	CHA, CFHA, CHC, CFHC	安装在打磨的盲孔中，与孔对应的面板表面必须保持完好无损，螺纹尺寸在#4到#10, M3到M5。	
	埋头螺钉		20
	类型 TYPE	简介 GENERAL INFORMATION	
	CSS, CSOS	安装在打磨盲孔中的螺钉。	
	用于PC板的紧固件		21
	类型 TYPE	简介 GENERAL INFORMATION	
	KF2, KFS2	为PC板提供螺纹的螺母。	
	扩张安装的螺钉		22
	类型 TYPE	简介 GENERAL INFORMATION	
	KFE, KFSE	用于PC板上，起间隔或固定作用，特有的底端扩张功能可增加推出阻力。	
	镶嵌件		23
	类型 TYPE	简介 GENERAL INFORMATION	
	KFB3	用于PC板上，起间隔或固定作用，特有的底端扩张功能可增加推出阻力。	
	预置入非金属工件，提供牢固螺纹。		24
	类型 TYPE	简介 GENERAL INFORMATION	
	IUB, IUC		
	定位支撑钉		25
	类型 TYPE	简介 GENERAL INFORMATION	
	SKC, SKC-F	可使用PC板或其它零件迅速滑动到位，起到间隔作用。	
	支撑卡钉		26
	类型 TYPE	简介 GENERAL INFORMATION	
	SSA, SSS, SSC, KSSB	间隔PC板与其它或金属板，只需将板按扣在柱体上。	
	压铆螺钉		27
	类型 TYPE	简介 GENERAL INFORMATION	
	FH, FHS, FHA	用于0.02英寸/0.76毫米以上薄板。	








V XANH COMPANY LIMITED

2613 National Highway 1A, Quarter 3, Tan Hung Thuan Ward, District 12, Ho Chi Minh city, Vietnam.
 Tel: +84-28-66568397 | Email: sales@vxanh.com | Website: www.vxanh.com

	面 板 紧 固 件		28
	类型 TYPE	简介 GENERALINFORMATION	
	PF09, PF10	占微小空间的弹簧面板紧固件。	
	面 板 紧 固 件		29
	类型 TYPE	简介 GENERALINFORMATION	
	PF11, PF12 PF11M, PF12M	压铆式弹簧面板紧固件。	
	面 板 紧 固 件		30
	类型 TYPE	简介 GENERALINFORMATION	
	PF11MF, PF12MF	压铆式弹簧面板紧固件。	
	面 板 紧 固 件		31
	类型 TYPE	简介 GENERALINFORMATION	
	PF11MW, PF12MW	压铆式弹簧面板紧固件。	
	面 板 紧 固 件		32
	类型 TYPE	简介 GENERALINFORMATION	
	PF11PM	压铆式弹簧面板紧固件。	
	面 板 紧 固 件		33
	类型 TYPE	简介 GENERALINFORMATION	
	PF13, PF14	压铆式弹簧面板紧固件。	
	面 板 紧 固 件		34
	类型 TYPE	简介 GENERALINFORMATION	
	PF21, PF22	压铆式弹簧面板紧固件。	
	面 板 紧 固 件		35
	类型 TYPE	简介 GENERALINFORMATION	
	PF15, PF25 PF41, PF42	压铆式弹簧面板紧固件。	
	面 板 紧 固 件		36
	类型 TYPE	简介 GENERALINFORMATION	
	PF16, PF26 PF51, PF52	压铆式弹簧面板紧固件，可补偿配合孔的安装误差。	
	面 板 紧 固 件		37
	类型 TYPE	简介 GENERALINFORMATION	
	PF18, PF28, PF38	压铆式弹簧面板紧固件，可随便拆装。	

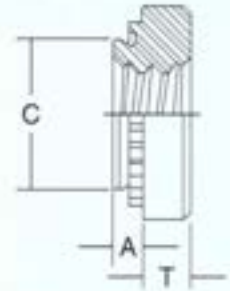
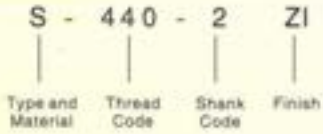
V XANH COMPANY LIMITED

2613 National Highway 1A, Quarter 3, Tan Hung Thuan Ward, District 12, Ho Chi Minh city, Vietnam.
 Tel: +84-28-66568397 | Email: sales@vxanh.com | Website: www.vxanh.com

	面 板 紧 固 件		38
	类型 TYPE	简介 GENERALINFORMATION	
	PF30, PF31, PF32	压铆式弹簧面板紧固件。	
	面 板 紧 固 件		39
	简介 GENERALINFORMATION		
	PF50, PF60 PF52, PF62	压铆式弹簧面板紧固件。	
	面 板 紧 固 件		40
	类型 TYPE	简介 GENERALINFORMATION	
	PFHV	压铆式弹簧面板紧固件。	
	面 板 紧 固 件		41
	类型 TYPE	简介 GENERALINFORMATION	
	PTL2, PSL2, PFK	用于PC板的紧固件	
	面 板 紧 固 件		41
	类型 TYPE	简介 GENERALINFORMATION	
	PTL2, PSL2	定位销	
	面 板 紧 固 件		42
	类型 TYPE	简介 GENERALINFORMATION	
	PFS2, PFC2	压铆式弹簧面板紧固件。	
	面 板 紧 固 件		43
	类型 TYPE	简介 GENERALINFORMATION	
	PFC2P	压铆式弹簧面板紧固件。	
	面 板 紧 固 件		44
	类型 TYPE	简介 GENERALINFORMATION	
	PFC4	压铆式弹簧面板紧固件。	

压铆螺母

Part Number Designation



(Clinching profile may vary)

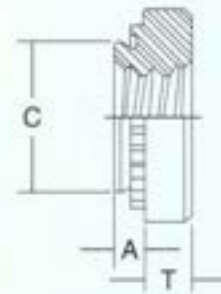
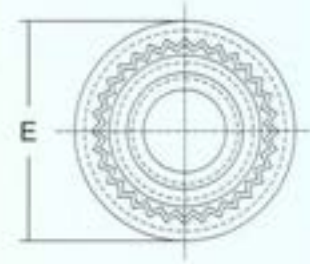
尺寸单位：英寸
All dimensions are in inches

UNIFIED (英制)	螺纹尺寸 Thread Size	型号 TYPE		螺纹码 Thread Code	底端码 Shank Code	A (Shank) Max.	最小板厚 Min. Sheet Thickness	安装孔 Hole Size in Sheet +0.003 -0.000	C Max.	E ± .010	T ± .010	最小边距 Min. Dist. Hole C/L To Edge
		碳钢 Carbon Steel	不锈钢 Stainless Steel									
.086-56 (#2-56)	S	CLS	256	0	.030	.030	.166	.165	.25	.07	.19	
				1	.038	.040						
				2	.054	.056						
.099-48 (#3-48)	S	CLS	348	0	.030	.030	.166	.165	.25	.07	.19	
				1	.038	.040						
				2	.054	.056						
.112-40 (#4-40)	S	CLS	440	0	.030	.030	.166	.165	.25	.07	.19	
				1	.038	.040						
				2	.054	.056						
				3	.087	.091						
.138-32 (#6-32)	S	CLS	632	0	.030	.030	.1875	.187	.28	.07	.22	
				1	.038	.040						
				2	.054	.056						
				3	.087	.091						
.164-32 (#8-32)	S	CLS	832	0	.030	.030	.213	.212	.31	.09	.27	
				1	.038	.040						
				2	.054	.056						
				3	.087	.091						
.190-24 (#10-24)	SS	CLSS	024	0	.030	.030	.250	.249	.34	.09	.28	
				1	.038	.040						
				2	.054	.056						
				3	.087	.091						
.190-32 (#10-32)	SS	CLSS	032	0	.030	.030	.250	.249	.34	.09	.28	
				1	.038	.040						
				2	.054	.056						
				3	.087	.091						
.216-24 (#12-24)	S	CLS	1224	1	.038	.040	.277	.276	.38	.13	.31	
				2	.054	.056						
				3	.087	.091						
				0	.045	.047						
.250-20 (1/4-20)	S	CLS	0420	1	.054	.056	.344	.343	.44	.17	.34	
				2	.087	.091						
				3	.120	.125						
				1	.054	.056						
.250-28 (1/4-28)	S	CLS	0428	2	.087	.091	.344	.343	.44	.17	.34	
				3	.120	.125						
				1	.054	.056						
				2	.087	.091						
.313-18 (5/16-18)	S	CLS	0518	3	.120	.125	.413	.412	.50	.23	.38	
				1	.054	.056						
				2	.087	.091						
				3	.120	.125						
.313-24 (5/16-24)	S	CLS	0524	1	.054	.091	.413	.412	.50	.23	.38	
				2	.087	.125						
				3	.120	.250						
				1	.087	.091						
.375-16 (3/8-16)	S	CLS	0616	2	.120	.125	.500	.499	.56	.27	.44	
				3	.235	.250						
				1	.087	.091						
				2	.120	.125						
.375-24 (3/8-24)	S	CLS	0624	3	.235	.250	.500	.499	.56	.27	.44	
				1	.087	.091						
				2	.120	.125						
				3	.235	.250						
.500-13 (1/2-13)	S	CLS	0813	1	.120	.125	.656	.655	.81	.36	.63	
				2	.235	.250						
.500-20 (1/2-20)	S	CLS	0820	1	.120	.125	.656	.655	.81	.36	.63	
				2	.235	.250						

V XANH COMPANY LIMITED

2613 National Highway 1A, Quarter 3, Tan Hung Thuan Ward, District 12, Ho Chi Minh city, Vietnam.
 Tel: +84-28-66568397 | Email: sales@vxanh.com | Website: www.vxanh.com

压铆螺母



(Clinching profile may vary)

尺寸单位: MM
 All dimensions are in millimeters.

螺纹尺寸 X 螺距 Thread Size X Pitch	型号 TYPE		螺纹码 Thread Code	底端码 Shank Code	A (Shank) Max.	最小板厚 Min. Sheet Thickness	安装孔 Hole Size in Sheet +0.08	C Max.	E ± 0.25	T ± 0.25	最小边距 Min. Dist. Hole C/L To Edge
	碳钢 Carbon Steel	不锈钢 Stainless Steel									
M2X0.4	S	CLS	M2	0	0.77	0.8-1	4.25	4.22	6.3	1.5	4.8
				1	0.97	1					
				2	1.38	1.4					
M2.5X0.45	S	CLS	M2.5	0	0.77	0.8-1	4.25	4.22	6.3	1.5	4.8
				1	0.97	1					
				2	1.38	1.4					
M3X0.5	S	CLS	M3	0	0.77	0.8-1	4.25	4.22	6.3	1.5	4.8
				1	0.97	1					
				2	1.38	1.4					
M3.5X0.6	S	CLS	M3.5	0	0.77	0.8-1	4.75	4.73	7.1	1.5	5.6
				1	0.97	1					
				2	1.38	1.4					
M4X0.7	S	CLS	M4	0	0.77	0.8-1	5.4	5.38	7.9	2	6.9
				1	0.97	1					
				2	1.38	1.4					
M5X0.8	SS	CLSS	M5	0	0.77	0.8-1	6.4	6.38	8.7	2	7.1
				1	0.97	1					
				2	1.38	1.4					
M6X1	S	CLS	M6	0	1.15	1.2	8.75	8.72	11.05	4.08	8.6
				1	1.38	1.4					
				2	2.21	2.3					
M8X1.25	S	CLS	M8	1	1.38	1.4	10.5	10.47	12.65	5.47	9.7
				2	2.21	2.3					
M10X1.5	S	CLS	M10	1	2.21	2.31	14	13.97	17.35	7.48	13.5
				2	3.05	3.18					

V XANH COMPANY LIMITED

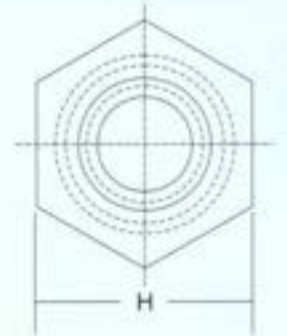
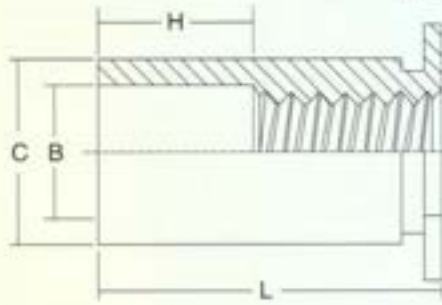
2613 National Highway 1A, Quarter 3, Tan Hung Thuan Ward, District 12, Ho Chi Minh city, Vietnam.
 Tel: +84-28-66568397 | Email: sales@vxanh.com | Website: www.vxanh.com

压铆螺柱



Part Number Designation

SO - 832 - 12
 Type Thread Code Length Code



尺寸单位：英寸
 All dimensions are in inches

UNIFIED (英寸)	螺纹尺寸	最小板厚	安装孔	B	C	H	最小边距	D
	Thread Size	Min. Sheet Thickness	Hole Size In Sheet + .003 - .000	Counter-Bore Dia. ± .005	+ .000 - .005	Nom.	Min. Dist. Hole C/L To Edge	± .010
	440	.040	.166	.125	.165	.187	.23	Varies according to length. See length charts below.
	6440	.040	.213	.125	.212	.250	.27	
	632	.040	.213	.156	.212	.250	.27	
	8632	.050	.281	.156	.280	.312	.31	
	832	.050	.281	.188	.280	.312	.31	
	032	.050	.281	.203	.280	.312	.31	

尺寸单位：
 All dimensions are in millimeters.

METRIC (公制)	螺纹尺寸	最小板厚	安装孔	B	C	H	最小边距	D
	Thread Size	Min. Sheet Thickness	Hole Size In Sheet + 0.08	Counter-Bore Dia. ± 0.13	- 0.13	Nom.	Min. Dist. Hole C/L To Edge	± 0.25
	M3	1	4.22	3.2	4.2	4.8	6	Varies according to length. See length charts below.
	3.5M3	1	5.41	3.2	5.39	6.4	6.8	
	M3.5	1	5.41	3.9	5.39	6.4	6.8	
	M4	1.27	7.14	4.8	7.12	7.9	8	
	M5	1.27	7.14	5.35	7.12	7.9	8	

尺寸单位：英寸
 All dimensions are in inches

UNIFIED (英寸)	螺纹尺寸 Thread Size	型号 TYPE			螺纹码 Thread Code	长度码 Length * L + .002 - .005 (Length Code in 32nds of an inch)														
		钢 Steel	不锈钢 Stainless Steel	铝 Aluminum		.125	.187	.250	.312	.375	.437	.500	.562	.625	.687	.750	.812	.875	.937	1.00
	.112-40 (#4-40)	SO	SOS	SOA	440 6440 TM	4	6	8	10	12	14	16	18	20	22	24	N/A	N/A	N/A	N/A
.138-32 (#6-32)	SO	SOS	SOA	632 8632 TM	4	6	8	10	12	14	16	18	20	22	24	26	28	30	32	34
.164-32 (#8-32)	SO	SOS	SOA	832	4	6	8	10	12	14	16	18	20	22	24	26	28	30	32	34
.190-32 (#10-32)	SO	SOS	SOA	032	4	6	8	10	12	14	16	18	20	22	24	26	28	30	32	34
D Dimension ± .010					None			.187			.312			.437						

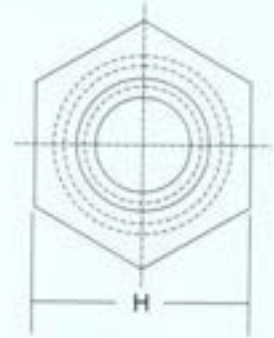
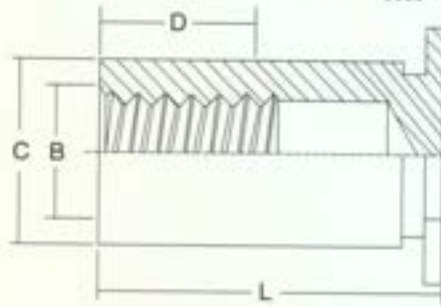
尺寸单位：
 All dimensions are in millimeters.

METRIC (公制)	螺纹尺寸 X 螺距 Thread Size X Pitch	型号 TYPE			螺纹码 Thread Code	长度码 Length * L + 0.05 - 0.13 (Length Code in millimeters)													
		钢 Steel	不锈钢 Stainless Steel	铝 Aluminum		3	4	6	8	10	12	14	16	18	N/A	N/A	N/A		
	M3X0.5	SO	SOS	SOA	M3 3.5M3 TM	3	4	6	8	10	12	14	16	18	N/A	N/A	N/A		
M3.5X0.6	SO	SOS	SOA	M3.5	3	4	6	8	10	12	14	16	18	20	22	25			
M4X0.7	SO	SOS	SOA	M4	3	4	6	8	10	12	14	16	18	20	22	25			
M5X0.8	SO	SOS	SOA	M5	3	4	6	8	10	12	14	16	18	20	22	25			
D Dimension ± 0.25					None			4			8			11					

压铆螺柱

Part Number Designation

BSO - 832 - 12
Type Thread Code Length Code



尺寸单位：英寸
All dimensions are in inches

UNIFIED (英寸)	螺纹尺寸 Thread Size	最小板厚 Min. Sheet Thickness	安装孔 Hole Size In Sheet + .003 - .000	C +.000 -.005	H Nom.	最小边距 Min. Dist. Hole C/L To Edge	F Min.
	440	.040	.166	.165	.187	.23	
	6440	.040	.213	.212	.250	.27	
	632	.040	.213	.212	.250	.27	
	8632	.050	.281	.280	.312	.31	
	832	.050	.281	.280	.312	.31	
	032	.050	.281	.280	.312	.31	

尺寸单位：
All dimensions are in millimeters.

METRIC (公制)	螺纹尺寸 Thread Size	最小板厚 Min. Sheet Thickness	安装孔 Hole Size In Sheet +0.08	C -0.13	H Nom.	最小边距 Min. Dist. Hole C/L To Edge	F Min.
	M3	1	4.22	4.2	4.8	6	
	3.5M3	1	5.41	5.39	6.4	6.8	
	M3.5	1	5.41	5.39	6.4	6.8	
	M4	1.27	7.14	7.12	7.9	8	
	M5	1.27	7.14	7.12	7.9	8	

尺寸单位：英寸
All dimensions are in inches

UNIFIED (英寸)	螺纹尺寸 Thread Size	型号 TYPE			螺纹码 Thread Code	长度码 Length*L*+.002-.005 (Length Code in 32nds of an inch)														
		钢 Steel	不锈钢 Stainless Steel	铝 Aluminum		.312	.375	.437	.500	.562	.625	.687	.750	.812	.875	.937	1.00	1.062		
	.112-40 (#4-40)	BSO	BSOS	BSOA	440 6440 ¹⁾	10	12	14	16	18	20	22	24	26	28	30	32	34		
	.138-32 (#6-32)	BSO	BSOS	BSOA	632 8632 ¹⁾	10	12	14	16	18	20	22	24	26	28	30	32	34		
	.164-32 (#8-32)	BSO	BSOS	BSOA	832	10	12	14	16	18	20	22	24	26	28	30	32	34		
	.190-32 (#10-32)	BSO	BSOS	BSOA	032	10	12	14	16	18	20	22	24	26	28	30	32	34		
	F Dimension Min					.156	.187	.250	.375											

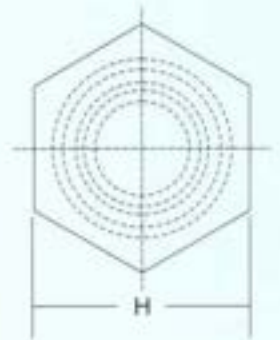
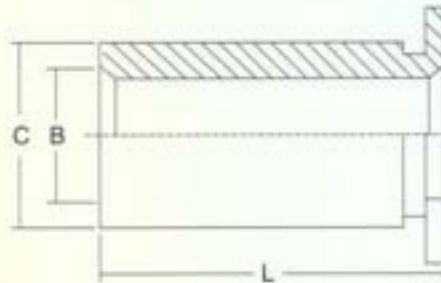
尺寸单位：
All dimensions are in millimeters.

METRIC (公制)	螺纹尺寸 X 螺距 Thread Size X Pitch	型号 TYPE			螺纹码 Thread Code	长度码 Length*L*+.05-0.13 (Length Code in millimeters)													
		钢 Steel	不锈钢 Stainless Steel	铝 Aluminum		6	8	10	12	14	16	18	20	22	25				
	M3X0.5	BSO	BSOS	BSOA	M3 3.5M3 ¹⁾	6	8	10	12	14	16	18	20	22	25				
	M3.5X0.6	BSO	BSOS	BSOA	M3.5	6	8	10	12	14	16	18	20	22	25				
	M4X0.7	BSO	BSOS	BSOA	M4	6	8	10	12	14	16	18	20	22	25				
	M5X0.8	BSO	BSOS	BSOA	M5	6	8	10	12	14	16	18	20	22	25				
	D Dimension Min.					3.2	4	5	6.5				9.5						

压铆螺柱



Part Number Designation



尺寸单位：英寸
All dimensions are in inches

UNIFIED (英寸)	孔码 Thru-hole Code	最小板厚 Min. Sheet Thickness	安装孔 Hole Size In Sheet +.003 -.000	C +.000 -.005	H Nom.	最小边距 Min. Dist. Hole C/L To Edge
	4116	.040	.166	.165	.187	.23
	6116	.040	.213	.212	.250	.27
	6143	.040	.213	.212	.250	.27
	8143	.050	.281	.280	.312	.31
	8169	.050	.281	.280	.312	.31
	8194	.050	.281	.280	.312	.31

尺寸单位：MM
All dimensions are in millimeters.

METRIC (公制)	孔码 Thru-hole Code	最小板厚 Min. Sheet Thickness	安装孔 Hole Size In Sheet +0.08	C -0.13	H Nom.	最小边距 Min. Dist. Hole C/L To Edge
	43.1	1	4.22	4.2	4.8	6
	63.1	1	5.41	5.39	6.4	6.8
	63.6	1	5.41	5.39	6.4	6.8
	83.6	1.27	7.14	7.12	7.9	8
	84.1	1.27	7.14	7.12	7.9	8
	85.1	1.27	7.14	7.12	7.9	8

尺寸单位：英寸
All dimensions are in inches

UNIFIED (英寸)	B 孔内径 Thru-hole Diameter +.004-.003	型号 TYPE			孔码 Thru-hole Code	长度码 Length*L*+.002-.005 (Length Code in 32nds of an inch)										
		钢 Steel	不锈钢 Stainless Steel	铝 Aluminum		.125	.187	.250	.312	.375	.437	.500	.562	.625	.687	.750
	.116	SO	SOS	SOA	4116 6116 ⁽¹⁾	4	6	8	10	12	14	16	18	20	22	24
.143	SO	SOS	SOA	6143 8143 ⁽¹⁾	4	6	8	10	12	14	16	18	20	22	24	
.169	SO	SOS	SOA	8169	4	6	8	10	12	14	16	18	20	22	24	
.194	SO	SOS	SOA	8194	4	6	8	10	12	14	16	18	20	22	24	

尺寸单位：MM
All dimensions are in millimeters.

METRIC (公制)	B 孔内径 Thru-hole Diameter +0.1-0.08	型号 TYPE			孔码 Thru-hole Code	长度码 Length*L*+0.05-0.13 (Length Code in millimeters)										
		钢 Steel	不锈钢 Stainless Steel	铝 Aluminum		3	4	6	8	10	12	14	16	18		
	3.1	SO	SOS	SOA	43.1 63.1 ⁽¹⁾	3	4	6	8	10	12	14	16	18		
3.6	SO	SOS	SOA	63.6 83.6 ⁽¹⁾	3	4	6	8	10	12	14	16	18			
4.1	SO	SOS	SOA	84.1	3	4	6	8	10	12	14	16	18			
5.1	SO	SOS	SOA	85.1	3	4	6	8	10	12	14	16	18			

V XANH COMPANY LIMITED

2613 National Highway 1A, Quarter 3, Tan Hung Thuan Ward, District 12, Ho Chi Minh city, Vietnam.
Tel: +84-28-66568397 | Email: sales@vxanh.com | Website: www.vxanh.com

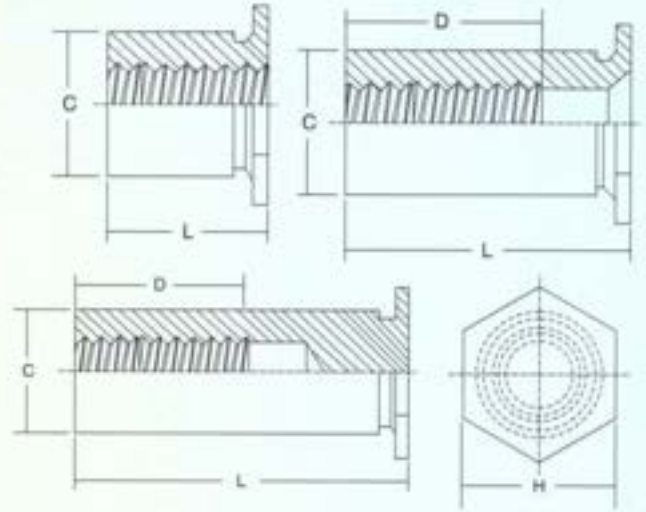
压铆螺柱



Part Number Designation

TSO - 632 - 200

Type Thread Code Length Code



UNIFIED (英制)	螺纹码 Thread Code	最小板厚 Min. Sheet Thickness	安装孔 Hole Size In Sheet + .003 - .000	C + .000 - .005	F Min. Thread Depth	H Nom.	最小边距 Min. Dist. Hole C/L To Edge
	256	.025	.166	.165	.200	.187	.23
	6256	.025	.213	.212		.250	.27
	440	.025	.166	.165	.220	.187	.23
	6440	.025	.213	.212		.250	.27
632	.025	.213	.212	.270		.250	.27

METRIC (公制)	螺纹码 Thread Code	最小板厚 Min. Sheet Thickness	安装孔 Hole Size In Sheet +0.08	C -0.13	F Min. Thread Depth	H Nom.	最小边距 Min. Dist. Hole C/L To Edge
	M25	0.63	4.22	4.2	5.2	4.8	5.8
	6M25	0.63	5.41	5.39		6.4	7.1
	M3	0.63	4.22	4.2	6.2	4.8	5.8
	6M3	0.63	5.41	5.39		6.4	7.1
M35	0.63	5.41	5.39	7		6.4	7.1

All dimensions are in inches

UNIFIED (英制)	螺纹尺寸 Thread Size	型号 TYPE			螺纹码 Thread Code	长度码 Length "L" ± .003 For other lengths / thread depth data see chart below.											
		钢 Steel	不锈钢 Stainless Steel	铝 Aluminum		.090	.125	.187	.250	.312	.375	.437	.500	.562	.625	.687	.750
		Length Code (Length "L" without decimal point)															
.086-56 (#2-56)	TSO	TSOS	TSOA	256	090 ⁽¹⁾	125 ⁽¹⁾	187 ⁽¹⁾	250 ⁽¹⁾	312 ⁽¹⁾	375 ⁽¹⁾	437 ⁽¹⁾	500 ⁽¹⁾	562 ⁽¹⁾	625 ⁽¹⁾	687 ⁽¹⁾	750 ⁽¹⁾	
				6256 ⁽⁴⁾	090 ⁽¹⁾	125 ⁽¹⁾	187 ⁽¹⁾	250 ⁽¹⁾	312 ⁽¹⁾	375 ⁽¹⁾	437 ⁽¹⁾	500 ⁽¹⁾	562 ⁽¹⁾	625 ⁽¹⁾	687 ⁽¹⁾	750 ⁽¹⁾	
				440	090 ⁽¹⁾	125 ⁽¹⁾	187 ⁽¹⁾	250 ⁽¹⁾	312 ⁽¹⁾	375 ⁽¹⁾	437 ⁽¹⁾	500 ⁽¹⁾	562 ⁽¹⁾	625 ⁽¹⁾	687 ⁽¹⁾	750 ⁽¹⁾	
.112-40 (#4-40)	TSO	TSOS	TSOA	6440 ⁽⁴⁾	090 ⁽¹⁾	125 ⁽¹⁾	187 ⁽¹⁾	250 ⁽¹⁾	312 ⁽¹⁾	375 ⁽¹⁾	437 ⁽¹⁾	500 ⁽¹⁾	562 ⁽¹⁾	625 ⁽¹⁾	687 ⁽¹⁾	750 ⁽¹⁾	
				632	N/A	125 ⁽¹⁾	187 ⁽¹⁾	250 ⁽¹⁾	312 ⁽¹⁾	375 ⁽¹⁾	437 ⁽¹⁾	500 ⁽¹⁾	562 ⁽¹⁾	625 ⁽¹⁾	687 ⁽¹⁾	750 ⁽¹⁾	
.138-32 (6-32)	TSO	TSOS	TSOA	632	N/A	125 ⁽¹⁾	187 ⁽¹⁾	250 ⁽¹⁾	312 ⁽¹⁾	375 ⁽¹⁾	437 ⁽¹⁾	500 ⁽¹⁾	562 ⁽¹⁾	625 ⁽¹⁾	687 ⁽¹⁾	750 ⁽¹⁾	

All dimensions are in millimeters.

METRIC (公制)	螺纹尺寸 X 螺距 Thread Size X Pitch	型号 TYPE			螺纹码 Thread Code	长度码 Length "L" ± 0.08 For other lengths / thread depth data see chart below.												
		钢 Steel	不锈钢 Stainless Steel	铝 Aluminum		2.00	3.00	4.00	6.00	8.00	10.00	12.00	14.00	16.00	18.00	19.00		
		Length Code (Length "L" without decimal point)																
M2.5X0.45	TSO	TSOS	TSOA	M25	200 ⁽¹⁾	300 ⁽¹⁾	400 ⁽¹⁾	600 ⁽¹⁾	800 ⁽¹⁾	1000 ⁽¹⁾	1200 ⁽¹⁾	1400 ⁽¹⁾	1600 ⁽¹⁾	1800 ⁽¹⁾	1900 ⁽¹⁾			
				6M25 ⁽⁴⁾	200 ⁽¹⁾	300 ⁽¹⁾	400 ⁽¹⁾	600 ⁽¹⁾	800 ⁽¹⁾	1000 ⁽¹⁾	1200 ⁽¹⁾	1400 ⁽¹⁾	1600 ⁽¹⁾	1800 ⁽¹⁾	1900 ⁽¹⁾			
M3X0.5	TSO	TSOS	TSOA	M3	200 ⁽¹⁾	300 ⁽¹⁾	400 ⁽¹⁾	600 ⁽¹⁾	800 ⁽¹⁾	1000 ⁽¹⁾	1200 ⁽¹⁾	1400 ⁽¹⁾	1600 ⁽¹⁾	1800 ⁽¹⁾	1900 ⁽¹⁾			
				6M3 ⁽⁴⁾	200 ⁽¹⁾	300 ⁽¹⁾	400 ⁽¹⁾	600 ⁽¹⁾	800 ⁽¹⁾	1000 ⁽¹⁾	1200 ⁽¹⁾	1400 ⁽¹⁾	1600 ⁽¹⁾	1800 ⁽¹⁾	1900 ⁽¹⁾			
M3.5X0.6	TSO	TSOS	TSOA	M35	N/A	300 ⁽¹⁾	400 ⁽¹⁾	600 ⁽¹⁾	800 ⁽¹⁾	1000 ⁽¹⁾	1200 ⁽¹⁾	1400 ⁽¹⁾	1600 ⁽¹⁾	1800 ⁽¹⁾	1900 ⁽¹⁾			

(1) Style #1.

(2) Style #2.

(3) Style #3.

(N/A) Not Available

(4) Standoffs with thread codes 6256, 6440, 6M25 and 6M3 offer greater wall thickness for thread sizes #2-56, #4-40, M2.5 and M3 respectively. Please contact your local PEM distributor for availability, minimum quantity, and pricing information.

LENGTH/STYLE DATA

All dimensions are in inches.

(Length can be specified in .001" increments.)

UNIFIED (英制)	螺纹码 Thread Code	Length "L" (Style #1)	Length "L" (Style #2)	Length "L" (Style #3)
	256	.090-.250	.251-.375	.376-.750
	6256	.090-.280	.281-.450	.451-.750
	440	.090-.280	.281-.450	.451-.750
	6440	.120-.350	.351-.540	.541-.750

All dimensions are in millimeters.

(Length can be specified in .02 increments.)

METRIC (公制)	螺纹码 Thread Code	Length "L" (Style #1)	Length "L" (Style #2)	Length "L" (Style #3)
	M25	2.00-6.30	6.32-9.50	9.52-19.00
	6M25	2.00-7.50	7.52-11.00	11.02-19.00
	M3	2.00-7.50	7.52-11.00	11.02-19.00
	6M3	3.00-8.80	8.82-12.80	12.82-19.00

PART NUMBER DESIGNATION

TSO S 440 250 ZI

Type Material Code Thread Size Code Length Code Finish (if applicable)

V XANH COMPANY LIMITED

2613 National Highway 1A, Quarter 3, Tan Hung Thuan Ward, District 12, Ho Chi Minh city, Vietnam.
Tel: +84-28-66568397 | Email: sales@vxanh.com | Website: www.vxanh.com

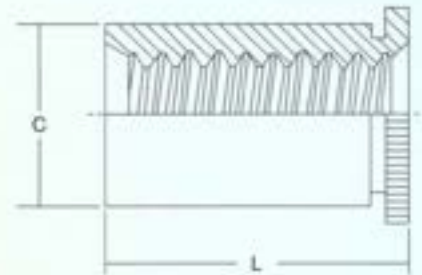
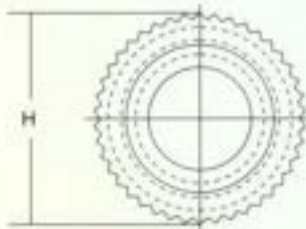
接地螺柱



Part Number Designation

DSOS - 440 - 275

Type and Material | Thread Code | Length Code



尺寸单位：英寸

All dimensions are in inches

UNIFIED (英寸)	螺纹尺寸 Thread Size	型号 TYPE		螺纹码 Thread Code	长度码 Length Code	板厚 Sheet Thickness	安装孔 Hole Size In Sheet +.003-.000	C Max.	H Nom.	L ⁽¹⁾ +.002 -.005	最小边距 Min. Dist. Hole C/L To Edge
		不锈钢 Stainless Steel	钢 Steel								
	.112-40 (#4-40)	DSOS	DSO	440	250	.037-.250	.166	.165	.194	.250	.126
					275					.275	

尺寸单位：MM

All dimensions are in millimeters.

METRIC (公制)	螺纹尺寸 X 螺距 Thread Size X Pitch	型号 TYPE		螺纹码 Thread Code	长度码 Length Code	板厚 Sheet Thickness	安装孔 Hole Size In Sheet +0.08	C Max.	H Nom.	L ⁽¹⁾ +.002 -.005	最小边距 Min. Dist. Hole C/L To Edge
		不锈钢 Stainless Steel	钢 Steel								
	M3X0.5	DSOS	DSO	M3	6.35	0.94-6.35	4.22	4.2	4.92	6.35	3.2
					7					7	

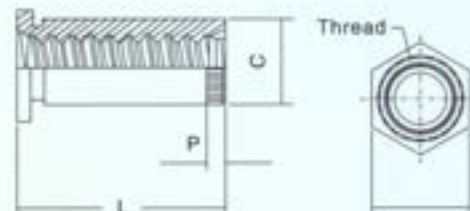
接地螺柱



Part Number Designation

SOSG - M3 - 10

Type | Thread Code | Length Code



尺寸单位：英寸

All dimensions are in inches

UNIFIED (英寸)	螺纹尺寸 Thread Size	型号 TYPE		螺纹码 Thread Code	长度码 Length "L" + .010 - .000(2) (Length Code is in 32nds of an inch)						最小板厚 Min. Sheet Thickness	安装孔 Hole Size In Sheet +.003 -.000	C +.000 -.005	H ±.005	P Nom.	最小边距 Min. Dist. Hole C/L To Edge	D Anvil Hole +.003 -.000	
		不锈钢 Stainless Steel	铝 Aluminum		.125	.187	.250	.312	.375	.437								.500
	.112-40 (#4-40)	SOSG	SOAG	6440	4 ^{NS}	6	8	10	12	14	16	.040	.213	.212	.250	.030	.27	.216
					4 ^{NS}	6 ^{NS}	8	10	12	14	16	.050	.281	.280	.312	.030	.31	.284

尺寸单位：MM

All dimensions are in millimeters.

METRIC (公制)	螺纹尺寸 X 螺距 Thread Size X Pitch	型号 TYPE		螺纹码 Thread Code	长度码 Length "L" + 0.25 (Length Code is in millimeters) (2)						最小板厚 Min. Sheet Thickness	安装孔 Hole Size In Sheet +0.08	C -0.13	H ±0.25	P Nom.	最小边距 Min. Dist. Hole C/L To Edge	D Anvil Hole +0.08
		不锈钢 Stainless Steel	铝 Aluminum		3 ^{NS}	4 ^{NS}	6	8	10	12							
	M3X0.5	SOSG	SOAG	3.5M3	3 ^{NS}	4 ^{NS}	6	8	10	12	1	5.4	5.39	6.4	0.76	6.8	5.5

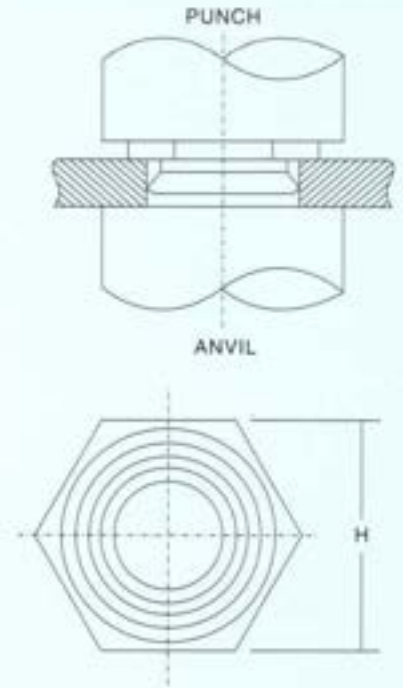
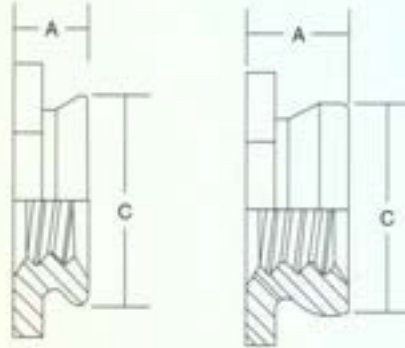
V XANH COMPANY LIMITED

2613 National Highway 1A, Quarter 3, Tan Hung Thuan Ward, District 12, Ho Chi Minh city, Vietnam.
Tel: +84-28-66568397 | Email: sales@vxanh.com | Website: www.vxanh.com

齐平螺母

Part Number Designation

F - 440 - 2
 Type Thread Code Shank Code



尺寸单位：英寸

All dimensions are in inches

UNIFIED (公制)	螺纹尺寸 Thread Size	型号 TYPE	螺纹码 Thread Code	底端码 Shank Code	A (Shank) Max.	板厚 Sheet Thickness	安装孔 Hole Size in Sheet +.003-.000	C Max.	H Nom.	最小边距 Min. Dist. Hole C/L To Edge
	.086-56 (#2-56)	F	256	1	.060	.060-.090	.172	.171	.188	.23
			2	.090	.091-UP					
.112-40 (#4-40)	F	440	1	.060	.060-.090	.172	.171	.188	.23	
			2	.090	.091-UP					
.138-32 (#6-32)	F	632	1	.060	.060-.090	.213	.212	.250	.27	
			2	.090	.091-UP					
.164-32 (#8-32)	F	832	1	.060	.060-.090	.290	.289	.312	.28	
			2	.090	.091-UP					
.190-24 (#10-24)	F	032	1	.060	.060-.090	.312	.311	.343	.31	
			2	.090	.091-UP					
.250-20 (1/4-20)	F	0420	3	.120	.125-.155	.344	.343	.375	.34	
			4	.151	.156-.186					
			5	.182	.187-UP					

尺寸单位：MM

All dimensions are in millimeters.

METRIC (公制)	螺纹尺寸 X 螺距 Thread Size X Pitch	型号 TYPE	螺纹码 Thread Code	底端码 Shank Code	A (Shank) Max.	板厚 Sheet Thickness	安装孔 Hole Size in Sheet +0.08	C Max.	H Nom.	最小边距 Min. Dist. Hole C/L To Edge
	M2x0.4	F	M2	1	1.53	1.53-2.3	4.37	4.35	4.8	6
			2	2.3	2.32-UP					
M2.5x0.45	F	M2.5	1	1.53	1.53-2.3	4.37	4.35	4.8	6	
			2	2.3	2.32-UP					
M3x0.5	F	M3	1	1.53	1.53-2.3	4.37	4.35	4.8	6	
			2	2.3	2.32-UP					
M4x0.7	F	M4	1	1.53	1.53-2.3	7.37	7.35	7.9	7.2	
			2	2.3	2.32-UP					
M5x0.8	F	M5	1	1.53	1.53-2.3	7.92	7.9	8.7	8	
			2	2.3	2.32-UP					
M6x1	F	M6	3	3.05	3.18-3.94	8.74	8.72	9.5	8.8	
			4	3.84	3.96-4.72					
			5	4.63	4.75-UP					

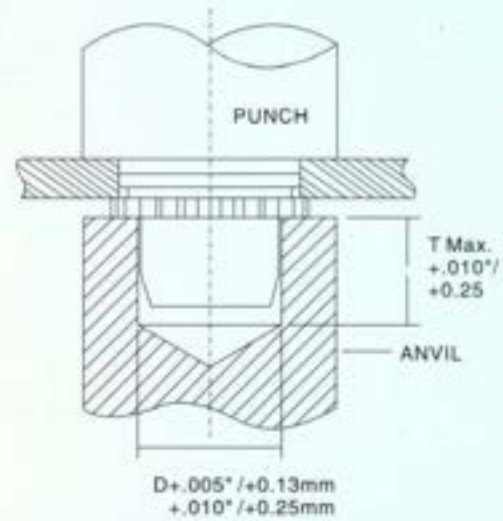
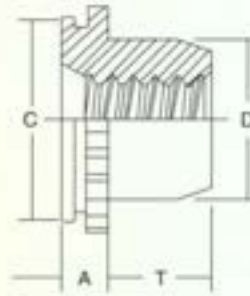
微型紧固件



Part Number Designation

FE 440 EF
 UL 256 1 CW

Type Thread Code Shank Code Finish



尺寸单位：英寸
 All dimensions are in inches

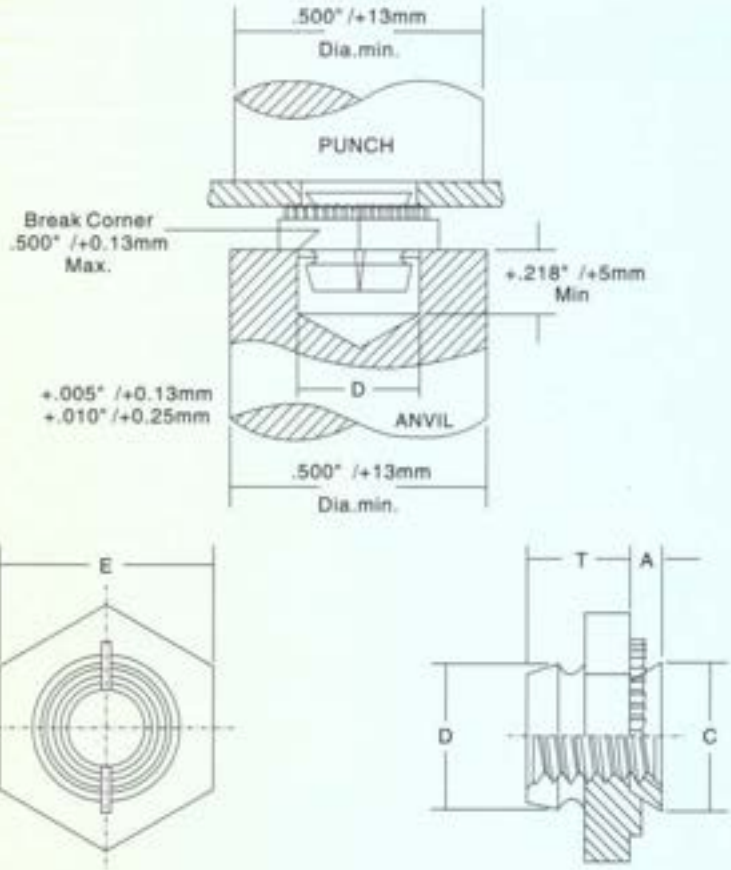
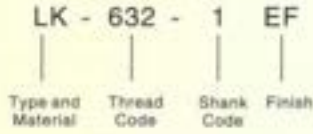
UNIFIED (英制)	螺纹尺寸 Thread Size	型号 TYPE		螺纹码 Thread Code	底端码 Shank Code	A (Shank) Max.	板厚 Sheet Thickness (1)	安装孔 Hole Size in Sheet +.003 -.000	C +.000 -.005	D Max.	E ±.005	T +.015 -.000	重量 Weight Lbs./K	最小边距 Min. Dist. Hole C/L To Edge	安装后最大接触孔 Max. Hole in Attached parts
		非自锁 Non-locking	自锁 Self-locking												
UNIFIED (英制)	.060-80 (#0-80)	U	UL	080	0	.020	.019-.022	.110	.1095	.076	.125	.050	.068	.09	.080
	.073-64 (#1-64)	U	UL	164	0	.020	.019-.022	.110	.1095	.090	.125	.050	.070	.09	.093
	.086-56 (#2-56)	U	UL	256	0	.020	.019-.022	.114	.1435	.106	.160	.065	.125	.11	.106
					1	.031	.030-.036						.184		
	.112-40 (#4-40)	FEOX	FEO	440	(4)	.040	.039-.045	.172	.171	.145	.192	.065	.31	.14	.132
		FEX	FE			.060	.059-.070						.37		
	.138-32 (#6-32)	FEOX	FEO	632	(4)	.040	.039-.045	.213	.212	.180	.244	.075	.47	.17	.158
		FEX	FE			.060	.059-.070						.68		
	.164-32 (#8-32)	FEOX	FEO	832	(4)	.040	.039-.045	.290	.289	.215	.322	.090	.98	.20	.184
		FEX	FE			.060	.059-.070						1.24		
.190-32 (#10-32)	FEOX	FEO	032	(4)	.040	.039-.045	.290	.289	.245	.322	.110	1.04	.20	.210	
	FEX	FE			.060	.059-.070						1.20			
1/4-20 1/4-28	FEX	FE	0420	(4)	.060	.059-.070	.344	.343	.318	.384	.122	2.08	.28	.270	
			0428									1.58			

尺寸单位：MM
 All dimensions are in millimeters.

METRIC (公制)	螺纹尺寸 X 螺距 Size X Pitch	型号 TYPE		螺纹码 Thread Code	底端码 Shank Code	A (Shank) Max.	板厚 Sheet Thickness (1)	安装孔 Hole Size in Sheet +0.08	C -0.13	D Max.	E ±0.13	T +0.4	重量 Weight Kg./K	最小边距 Min. Dist. Hole C/L To Edge	安装后最大接触孔 Max. Hole in Attached parts
		非自锁 Non-locking	自锁 Self-locking												
METRIC (公制)	M2x0.4	U	UL	M2	1	0.76	0.76-0.91	3.61	3.6	2.5	4.07	1.65	0.08	2.8	2.5
	M3x0.5	FEOX	FEO	M3	(4)	1.02	0.99-1.14	4.39	4.37	3.96	4.88	1.9	0.13	3.6	3.5
		FEX	FE			1.53	1.5-1.78						0.17		
	M4x0.7	FEOX	FEO	M4	(4)	1.02	0.99-1.14	7.39	7.37	5.23	8.17	2.55	0.5	5.2	4.5
		FEX	FE			1.53	1.5-1.78						0.54		
	M5x0.8	FEOX	FEO	M5	(4)	1.02	0.99-1.14	7.39	7.37	6.48	8.17	3.05	0.55	5.2	5.5
		FEX	FE			1.53	1.5-1.78						0.59		
	M6x1	FEX	FE	M6	(4)	1.53	1.5-1.78	8.74	8.72	7.72	9.74	3.3	0.95	7.1	6.5

自锁螺母

Part Number Designation



尺寸单位：英寸
All dimensions are in inches

UNIFIED (英寸)	螺纹尺寸 Thread Size	型号 TYPE			螺纹码 Thread Code	底端码 Shank Code	A (Shank) Max.	最小板厚 Min. Sheet Thickness	安装孔 Hole Size in Sheet +0.003 -.000	C Max.	D Max.	E Nom	T ±.010	最小边距 Min. Dist. Hole C/L To Edge
		钢 Steel	不锈钢 Stainless Steel	铝 Aluminum										
	.086-56 (#2-56)	LK	LKS	LKA	256	1	.038	.040	.172	.171	.165	.250	.135	.156
						2	.054	.056						
	.112-40 (#4-40)	LK	LKS	LKA	440	1	.038	.040	.187	.186	.185	.250	.135	.156
						2	.054	.056						
	.138-32 (#6-32)	LK	LKS	LKA	632	1	.038	.040	.219	.218	.220	.312	.145	.187
						2	.054	.056						
	.164-32 (#8-32)	LK	LKS	LKA	832	1	.038	.040	.266	.265	.250	.343	.175	.203
						2	.054	.056						
	.190-32 (#10-32)	LK	LKS	LKA	032	1	.038	.040	.312	.311	.300	.375	.205	.218
						2	.054	.056						

尺寸单位：MM
All dimensions are in millimeters.

METRIC (公制)	螺纹尺寸 X 螺距 Thread Size X Pitch	型号 TYPE			螺纹码 Thread Code	底端码 Shank Code	A (Shank) Max.	最小板厚 Min. Sheet Thickness	安装孔 Hole Size in Sheet +0.08	C Max.	D Max.	E Nom	T ±0.25	最小边距 Min. Dist. Hole C/L To Edge
		钢 Steel	不锈钢 Stainless Steel	铝 Aluminum										
	M2.5x 0.45	LK	LKS	LKA	M2.5	1	0.97	1	4.37	4.35	4.45	6.35	3.43	3.9
						2	1.38	1.4						
	M3x0.5	LK	LKS	LKA	M3	1	0.97	1	4.75	4.73	4.85	6.35	3.43	4
						2	1.38	1.4						
	M4x0.7	LK	LKS	LKA	M4	1	0.97	1	6.76	6.73	6.2	8.73	4.45	5.2
						2	1.38	1.4						
	M5x0.8	LK	LKS	LKA	M5	1	0.97	1	7.92	7.9	7.75	9.53	5.21	5.6
						2	1.38	1.4						

V XANH COMPANY LIMITED

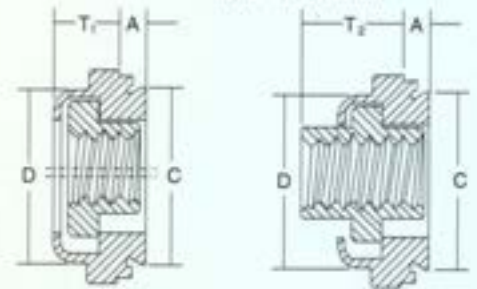
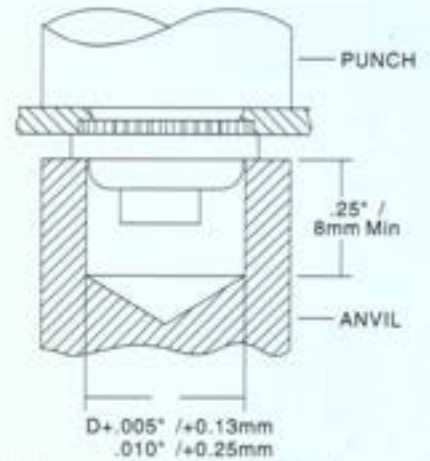
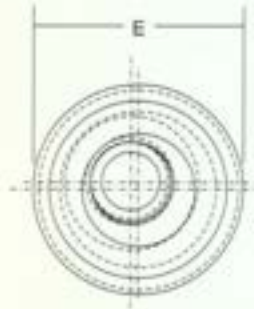
2613 National Highway 1A, Quarter 3, Tan Hung Thuan Ward, District 12, Ho Chi Minh city, Vietnam.
 Tel: +84-28-66568397 | Email: sales@vxanh.com | Website: www.vxanh.com

浮动螺母

Part Number Designation

AS - 440 - 2 Z1

Type and Material | Thread Code | Shank Code | Finish



尺寸单位：英寸
 All dimensions are in inches

螺纹尺寸 Thread Size	型号 TYPE				螺纹码 Thread Code	底端码 Shank Code	A (Shank) Max.	最小板厚 Min. Sheet Thickness	安装孔 Hole Size in Sheet +.003 -.000	C Max.	D Max.	E ± .015	T ₁ Max.	T ₂ Max.	最小边距 Min. Dist. Hole C/L To Edge
	非自锁 Non-locking		自锁 Self-locking												
	钢 Steel	不锈钢 Stainless Steel	钢 Steel	不锈钢 Stainless Steel											
.112-40 (#4-40)	AS	AC	LAS	LAC	440	1	.038	.040	.290	.289	.290	.36	.13	.19	.30
						2	.054	.056							
.138-32 (#6-32)	AS	AC	LAS	LAC	632	1	.038	.040	.328	.327	.335	.39	.13	.20	.32
						2	.054	.056							
.164-32 (#8-32)	AS	AC	LAS	LAC	832	1	.038	.040	.368	.367	.365	.44	.13	.21	.34
						2	.054	.056							
.190-24 (#10-24)	AS	AC	LAS	LAC	024	1	.038	.040	.406	.405	.405	.47	.17	.27	.36
						2	.054	.056							
.190-32 (#10-32)	AS	AC	LAS	LAC	032	1	.038	.040	.406	.405	.405	.47	.17	.27	.36
						2	.054	.056							
.250-20 (1/4-20)	AS	AC	LAS	LAC	0420	2	0.54	0.56	.515	.514	.510	.60	.21	.31	.42
.250-28 (1/4-28)	AS	AC	LAS	LAC	0428	2	0.54	0.56	.515	.514	.510	.60	.21	.31	.42

尺寸单位：MM
 All dimensions are in millimeters.

螺纹尺寸 X 螺距 Thread Size X Pitch	型号 TYPE				螺纹码 Thread Code	底端码 Shank Code	A (Shank) Max.	最小板厚 Min. Sheet Thickness	安装孔 Hole Size in Sheet +0.08	C Max.	D Max.	E ± 0.4	T ₁ Max.	T ₂ Max.	最小边距 Min. Dist. Hole C/L To Edge
	非自锁 Non-locking		自锁 Self-locking												
	钢 Steel	不锈钢 Stainless Steel	钢 Steel	不锈钢 Stainless Steel											
M3x0.5	AS	AC	LAS	LAC	M3	1	0.97	1	7.37	7.35	7.37	9.14	3.31	4.83	7.62
						2	1.38	1.4							
M4x0.7	AS	AC	LAS	LAC	M4	1	0.97	1	9.35	9.33	9.28	11.18	3.31	5.34	8.64
						2	1.38	1.4							
M5x0.8	AS	AC	LAS	LAC	M5	1	0.97	1	10.31	10.29	10.29	11.94	4.32	6.86	9.14
						2	1.38	1.4							
M6x1	AS	AC	LAS	LAC	M6	2	1.38	1.4	13.08	13.06	12.96	15.24	5.34	7.88	10.67

V XANH COMPANY LIMITED

2613 National Highway 1A, Quarter 3, Tan Hung Thuan Ward, District 12, Ho Chi Minh city, Vietnam.
Tel: +84-28-66568397 | Email: sales@vxanh.com | Website: www.vxanh.com

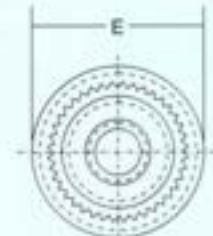
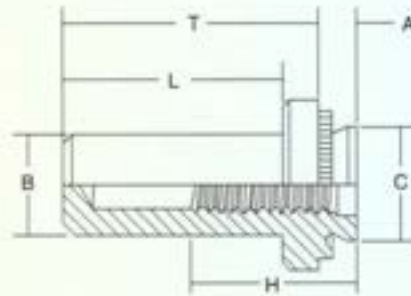
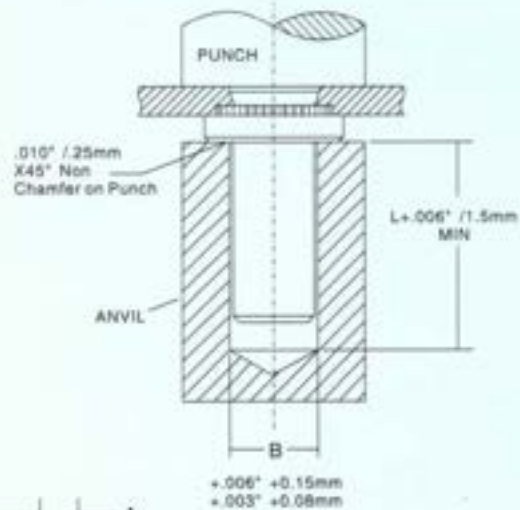
密封紧固件



Part Number Designation

B - 832 - 2 ZI

Type and Material | Thread Code | Shank Code | Finish



尺寸单位：英寸
All dimensions are in inches

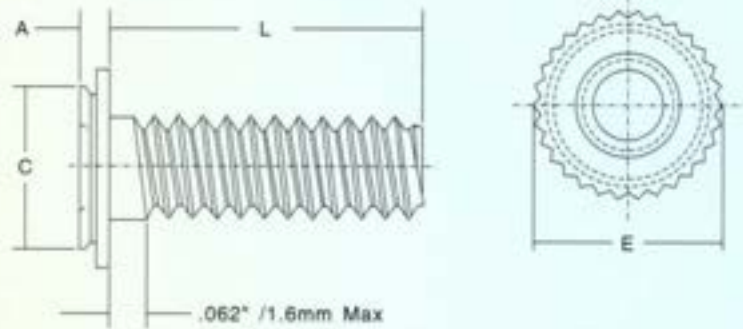
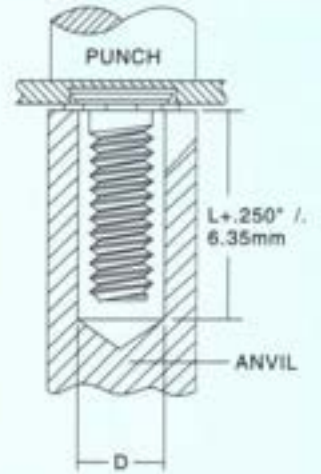
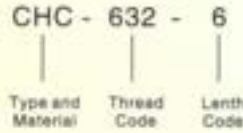
UNIFIED (英寸)	螺纹尺寸 Thread Size	型号 TYPE		螺纹码 Thread Code	底端码 Shank Code	A (Shank) Max.	最小板厚 Min. Sheet Thickness	安装孔 Hole Size in Sheet +0.003 -.000	Shank Diameter B Max.	Barrel Diameter C Max.	E ±0.010	Min. Depth Full Threads H	L Max.	T ±.010	最小边距 Min. Dist. Hole C/L To Edge
		钢 Steel	不锈钢 Stainless Steel												
	.112-40 (#4-40)	B	BS	440	1	.038	.040	.165	.150	.165	.25	.21	.335	.38	.19
					2	.054	.056								
	.138-32 (#6-32)	B	BS	632	1	.038	.040	.1870	.169	.187	.28	.23	.335	.38	.22
					2	.054	.056								
	.164-32 (#8-32)	B	BS	832	1	.038	.040	.213	.204	.212	.31	.28	.385	.44	.27
					2	.054	.056								
	.190-32 (#10-32)	B	BS	032	1	.038	.040	.250	.235	.249	.34	.28	.385	.44	.28
					2	.054	.056								
	.250-20 (1/4-20)	B	BS	0420	1	.056	.056	.344	.305	.343	.43	.31	.500	.56	.34
					2	.090	.090								

尺寸单位：MM
All dimensions are in millimeters.

METRIC (公制)	螺纹尺寸 X 螺距 Thread Size X Pitch	型号 TYPE		螺纹码 Thread Code	底端码 Shank Code	A (Shank) Max.	最小板厚 Min. Sheet Thickness	安装孔 Hole Size in Sheet +0.08	Shank Diameter B Max.	Barrel Diameter C Max.	E ±0.25	Min. Depth Full Threads H	L Max.	T ±0.25	最小边距 Min. Dist. Hole C/L To Edge
		钢 Steel	不锈钢 Stainless Steel												
	M3x0.5	B	BS	M3	1	0.97	1	4.25	3.84	4.22	6.35	5.3	8.5	9.6	4.8
					2	1.38	1.4								
	M4x0.7	B	BS	M4	1	0.97	1	5.4	5.2	5.38	7.95	7.1	9.8	11.2	6.9
					2	1.38	1.4								
	M5x0.8	B	BS	M5	1	0.97	1	6.4	6.02	6.38	8.75	7.1	9.8	11.2	7.1
					2	1.38	1.4								
	M6x1	B	BS	M6	1	1.38	1.4	8.75	7.8	8.72	11.1	7.8	12.7	14.3	8.6
					2	2.21	2.3								

埋头螺栓

Part Number Designation



尺寸单位：英寸
All dimensions are in inches

UNIFIED (英寸)	螺纹尺寸 Thread Size	型号 TYPE		螺纹码 Thread Code	长度码 Length Code "L" ± .015 (Length code is in 16ths of an inch)						最小板厚 Min. Sheet Thickness	安装孔 Blind Mounting Hole Dia. +.003 - .000	最小安装孔深 Min. Depth of Blind Hole (1)	A Max.	E ± .010	C Max.	最小边距 Min. Dist. Hole C/L To Edge	安装后最大边距 Max. Hole in Attached Parts
		铝 Aluminum	不锈钢 Stainless Steel		.250	.375	.500	.625	.750	1.00								
		CHA	CHC		CFHA	CFHC	440	632	832	032								
.112-40 (#4-40)	CHA	CHC	440	4	6	8	10	12	NA	.062	.172	.043	.041	.205	.171	.156	.135	
	CFHA	CFHC	440							.093		.075	.071					
.138-32 (#6-32)	CHA	CHC	632	4	6	8	10	12	16	.062	.213	.043	.041	.250	.212	.188	.160	
	CFHA	CFHC	632							.093		.075	.071					
.164-32 (#8-32)	CHA	CHC	832	4	6	8	10	12	16	.062	.290	.043	.041	.328	.289	.219	.185	
	CFHA	CFHC	832							.093		.075	.071					
.190-32 (#10-32)	CHA	CHC	032	NA	6	8	10	12	16	.062	.312	.043	.041	.350	.311	.250	.210	
	CFHA	CFHC	032							.093		.075	.071					

尺寸单位：MM
All dimensions are in millimeters.

METRIC (公制)	螺纹尺寸 X 螺距 Thread Size X Pitch	型号 TYPE		螺纹码 Thread Code	长度码 Length Code "L" ± 0.4 (Length code is in millimeters)						最小板厚 Min. Sheet Thickness	安装孔 Blind Mounting Hole Dia. +0.08	最小安装孔深 Min. Depth of Blind Hole (1)	A Max.	E ± 0.25	C Max.	最小边距 Min. Dist. Hole C/L To Edge	安装后最大边距 Max. Hole in Attached Parts	
		铝 Aluminum	不锈钢 Stainless Steel		6	8	10	12	16	20									NA
		CHA	CHC		CFHA	CFHC	M3	M4	M5										
M3x0.5	CHA	CHC	M3	6	8	10	12	16	20	NA	1.6	4.37	1.1	1.04	5.21	4.35	4	3.6	
	CFHA	CFHC	M3								2.4		1.91	1.8					
M4x0.7	CHA	CHC	M4	6	8	10	12	16	20	25	1.6	7.37	1.1	1.04	8.33	7.35	5.6	4.6	
	CFHA	CFHC	M4								2.4		1.91	1.8					
M5x0.8	CHA	CHC	M5	NA	NA	10	12	16	20	25	1.6	7.93	1.1	1.04	8.89	7.9	6.4	5.6	
	CFHA	CFHC	M5								2.4		1.91	1.8					

(1) Blind holes may be deeper than minimums except where sheet material is at or near minimum thickness. Fasteners should always be installed so the flange is flush with the surface of the sheet.

NA Not available.

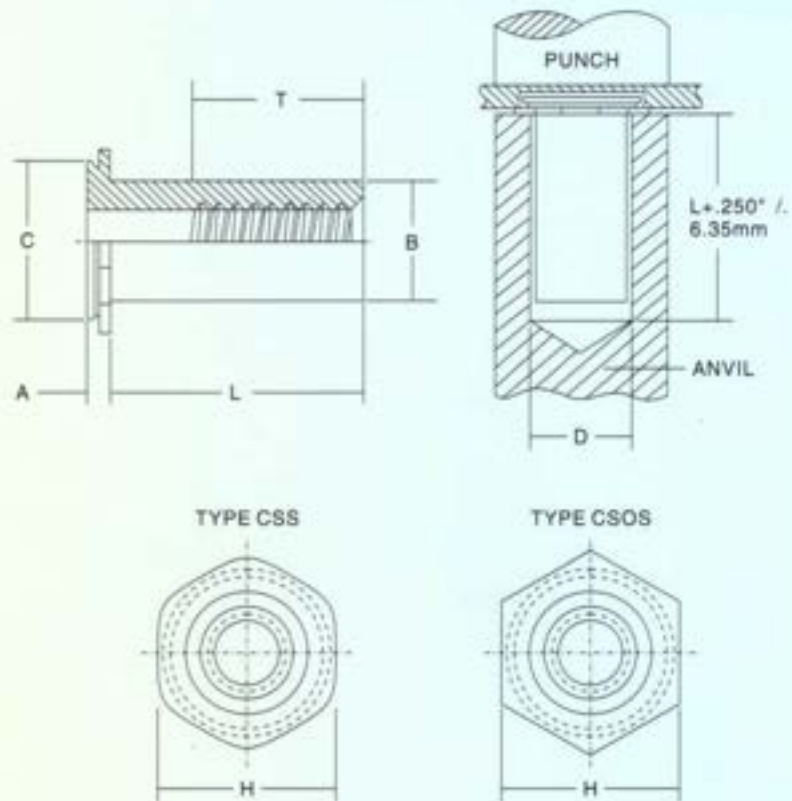
V XANH COMPANY LIMITED

2613 National Highway 1A, Quarter 3, Tan Hung Thuan Ward, District 12, Ho Chi Minh city, Vietnam.
Tel: +84-28-66568397 | Email: sales@vxanh.com | Website: www.vxanh.com

埋头螺柱

Part Number Designation

CSS - 632 - 6
 | | |
 Type and Material Thread Code Length Code



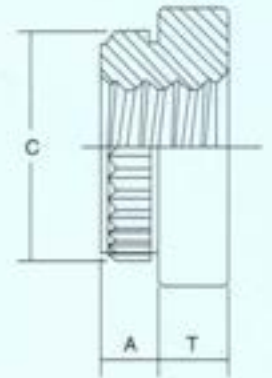
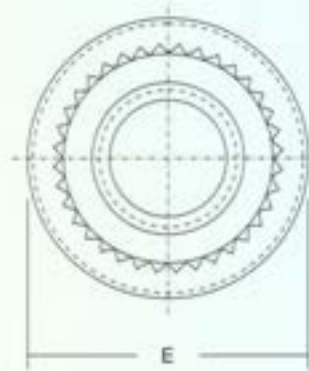
尺寸单位：英寸
All dimensions are in inches

UNIFIED (英寸)	螺纹尺寸 Thread Size	型号 TYPE	螺纹码 Thread Code	长度码 Length Code "L" + .002-.005 (Length code is in 16ths of an inch)								最小板厚 Min. Sheet Thickness	安装孔 Blind Mounting Hole Dia. +.003-.000	最小安装孔深 Min. Depth of Blind Hole (4)	螺纹深度 Min. Depth Full Thread F	A Max.	B Max. (5)	C Max.	H Nom.	最小边距 Min. Dist. Hole C/L To Edge
				.187	.250	.312	.375	.500	.625	.750	1.00									
.112-.40 (#4-40)	CSS	CSOS	440	3 ⁽¹⁾	4 ⁽²⁾	5 ⁽³⁾	6 ⁽⁴⁾	8 ⁽⁵⁾	10 ⁽⁶⁾	12 ⁽⁷⁾	16 ⁽⁸⁾	.062	.213	.043	.188	.041	.165	.212	.250	.188
.138-.32 (#6-32)	CSS	CSOS	632	3 ⁽¹⁾	4 ⁽²⁾	5 ⁽³⁾	6 ⁽⁴⁾	8 ⁽⁵⁾	10 ⁽⁶⁾	12 ⁽⁷⁾	16 ⁽⁸⁾	.062	.290	.043	.250	.041	.213	.289	.312	.219
.164-.32 (#8-32)	CSS	CSOS	832	3 ⁽¹⁾	4 ⁽²⁾	5 ⁽³⁾	6 ⁽⁴⁾	8 ⁽⁵⁾	10 ⁽⁶⁾	12 ⁽⁷⁾	16 ⁽⁸⁾	.062	.312	.043	.250	.041	.245	.311	.344	.250
.190-.32 (#10-32)	CSS	CSOS	032	3 ⁽¹⁾	4 ⁽²⁾	5 ⁽³⁾	6 ⁽⁴⁾	8 ⁽⁵⁾	10 ⁽⁶⁾	12 ⁽⁷⁾	16 ⁽⁸⁾	.062	.344	.043	.375	.041	.290	.343	.375	.281
.250-.20 (1/4-20)	CSS	CSOS	0420	3 ⁽¹⁾	4 ⁽²⁾	5 ⁽³⁾	6 ⁽⁴⁾	8 ⁽⁵⁾	10 ⁽⁶⁾	12 ⁽⁷⁾	16 ⁽⁸⁾	.062	.390	.043	.375	.041	.354	.389	.438	.375

尺寸单位：MM
All dimensions are in millimeters.

METRIC (公制)	螺纹尺寸 X 螺距 Thread Size X Pitch	型号 TYPE	螺纹码 Thread Code	长度码 Length Code "L" + 0.05-0.13 (Length code is in millimeters)											最小板厚 Min. Sheet Thickness	安装孔 Blind Mounting Hole Diameter +0.08	最小安装孔深 Min. Depth of Blind Hole (4)	螺纹深度 Min. Depth Full Thread F	A Max.	B Max. (5)	C Max.	H Nom.	最小边距 Min. Dist. Hole C/L To Edge
				4 ⁽¹⁾	6 ⁽²⁾	8 ⁽³⁾	10 ⁽⁴⁾	12 ⁽⁵⁾	16 ⁽⁶⁾	20 ⁽⁷⁾	25 ⁽⁸⁾												
M3x0.5	CSS	CSOS	M3	4 ⁽¹⁾	6 ⁽²⁾	8 ⁽³⁾	10 ⁽⁴⁾	12 ⁽⁵⁾	16 ⁽⁶⁾	20 ⁽⁷⁾	25 ⁽⁸⁾	1.6	5.41	1.1	5	1.04	4.2	5.39	6.35	4.8			
																					2.4	1.91	1.83
M4x0.7	CSS	CSOS	M4	4 ⁽¹⁾	6 ⁽²⁾	8 ⁽³⁾	10 ⁽⁴⁾	12 ⁽⁵⁾	16 ⁽⁶⁾	20 ⁽⁷⁾	25 ⁽⁸⁾	1.6	7.92	1.1	6.5	1.04	6.23	7.9	8.74	6.4			
																					2.4	1.91	1.83
M5x0.8	CSS	CSOS	M5	4 ⁽¹⁾	6 ⁽²⁾	8 ⁽³⁾	10 ⁽⁴⁾	12 ⁽⁵⁾	16 ⁽⁶⁾	20 ⁽⁷⁾	25 ⁽⁸⁾	1.6	8.74	1.1	9.6	1.04	7.37	8.72	9.53	7.2			
																					2.4	1.91	1.83
M6x1	CSS	CSOS	M6	4 ⁽¹⁾	6 ⁽²⁾	8 ⁽³⁾	10 ⁽⁴⁾	12 ⁽⁵⁾	16 ⁽⁶⁾	20 ⁽⁷⁾	25 ⁽⁸⁾	2.4	9.9	1.91	9.6	1.83	9	9.89	11.11	9.5			

用于PC板的紧固件



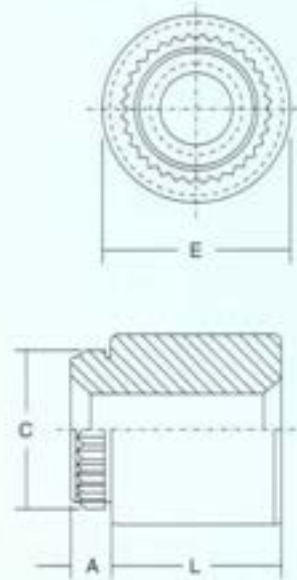
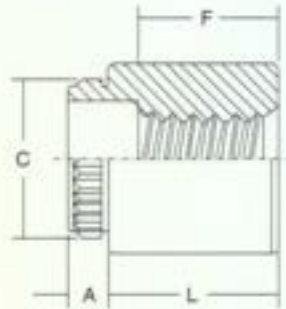
尺寸单位：英寸
All dimensions are in inches

UNIFIED (英寸)	螺纹尺寸 Thread Size	型号 TYPE		螺纹码 Thread Code	A Max.	最小板厚 Min. Sheet Thickness	安装孔 Hole Size in Sheet +0.003-.000 (1)	C ±.003	E ±.005	T ±.005	最小边距 Min. Dist. Hole C/L To Edge
		碳钢 Steel	不锈钢 Stainless Steel								
	.086-56 (#2-56)	KF2	KFS2	256	.060	.060	.147	.165	.219	.065	0.16
	.112-40 (#4-40)	KF2	KFS2	440	.060	.060	.166	.184	.219	.065	0.17
	.138-32 (#6-32)	KF2	KFS2	632	.060	.060	.213	.231	.281	.065	0.22
	.164-32 (#8-32)	KF2	KFS2	832	.060	.060	.250	.268	.344	.096	0.25
	.190-32 (#10-32)	KF2	KFS2	032	.060	.060	.272	.290	.375	.127	0.28

尺寸单位：MM
All dimensions are in millimeters.

METRIC (公制)	螺纹尺寸 X 螺距 Thread Size X Pitch	型号 TYPE		螺纹码 Thread Code	A Max.	最小板厚 Min. Sheet Thickness	安装孔 Hole Size in Sheet +0.08 (1)	C ±0.08	E ±0.13	T ±0.13	最小边距 Min. Dist. Hole C/L To Edge
		碳钢 Steel	不锈钢 Stainless Steel								
	M2x0.4	KF2	KFS2	M2	1.53	1.53	3.73	4.19	5.56	1.5	4.2
	M2.5x0.45	KF2	KFS2	M2.5	1.53	1.53	4.22	4.68	5.56	1.5	4.4
	M3x0.5	KF2	KFS2	M3	1.53	1.53	4.22	4.68	5.56	1.5	4.4
	M4x0.7	KF2	KFS2	M4	1.53	1.53	6.4	6.86	8.74	2	6.4
	M5x0.8	KF2	KFS2	M5	1.53	1.53	6.9	7.37	9.53	3	7.1

扩张安装的螺柱



尺寸单位：英寸
All dimensions are in inches

UNIFIED (英寸)	螺纹尺寸 Thread Size	通孔 Thru Hole +.004 -.003	型号 TYPE		螺纹/通孔 Thread or Thru Hole Code	长度码 Length Code "L" ± 0.005 (Length Code is in 32nds of an inch)							A Max.	最小 板厚 Min. Sheet Thickness	安装孔 Hole Size in Sheet +.003 -.000	C ± .003	E ± .005	最小边距 Min. Dist. Hole C/L To Edge	
			碳钢 Carbon Steel	不锈钢 Stainless Steel		.125	.250	.375	.500	.625	(2) .750	(2) .875							(2) 1.00
	.112-40 (#4-40)	(3)	KFE	KFSE	440	4	8	12	16	20	24	NA	NA	.060	.060	.166	.184	.219	.17
	.138-32 (#6-32)	(3)	KFE	KFSE	632	4	8	12	16	20	24	28	32	.060	.060	.213	.231	.281	.22
	(3)	.116	KFE	KFSE	116	4	8	12	16	20	24	NA	NA	.060	.060	.166	.184	.219	.17
	(3)	.143	KFE	KFSE	143	4	8	12	16	20	24	28	32	.060	.060	.213	.231	.281	.22
F Minimum Thread Length(Where Applicable)						Full		.375 ± .016		.375 Blind									

尺寸单位：MM
All dimensions are in millimeters.

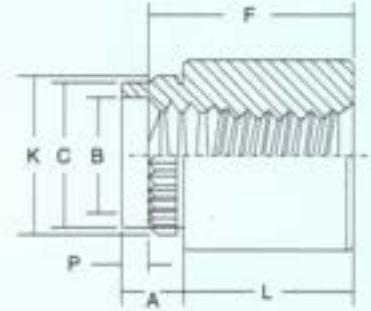
METRIC (公制)	螺纹尺寸 X 螺距 Thread Size X Pitch	通孔 Thru Hole +.0.10 -.0.08	型号 TYPE		螺纹/通孔 Thread or Thru Hole Code	长度码 Length Code "L" ± 0.4 (Length Code is in millimeters)							A Max.	最小 板厚 Min. Sheet Thickness	安装孔 Hole Size in Sheet +0.08	C ± 0.08	E ± 0.13	最小边距 Min. Dist. Hole C/L To Edge	
			碳钢 Carbon Steel	不锈钢 Stainless Steel		3	4	6	8	10	12	14							16
	M3x0.5	(3)	KFE	KFSE	M3	3	4	6	8	10	12	14	16	1.53	1.53	4.22	4.68	5.56	4.4
	(3)	3.6	KFE	KFSE	3.6	3	4	6	8	10	12	14	16	1.53	1.53	5.41	5.87	7.14	5.5
	(3)	4.2	KFE	KFSE	4.2	3	4	6	8	10	12	14	16	1.53	1.53	6.4	6.86	8.74	7.1
F Minimum Thread Length(Where Applicable)						Full			9.5 ± 0.4										

V XANH COMPANY LIMITED

2613 National Highway 1A, Quarter 3, Tan Hung Thuan Ward, District 12, Ho Chi Minh city, Vietnam.

Tel: +84-28-66568397 | Email: sales@vxanh.com | Website: www.vxanh.com

扩张安装的螺柱



尺寸单位：英寸
All dimensions are in inches

UNIFIED (英制)	螺纹尺寸 Thread Size	型号 TYPE	螺纹码 Thread Code	长度码 Length "L" ±.005 (Length Code is in 32nds of an inch)										A Max.	最小 板厚 Sheet Thickness	安装孔 Hole Size in Sheet +0.05 -.001	B ±.003	C Max.	E ±.005	K ±.003	P ±.010	最小边距 Min. Dist. Hole C/L To Edge	
				.062	.125	.187	.250	.312	.375	.500	.625	(1) .750	(1) 1.00										
UNIFIED (英制)	.112-40 (#4-40)	KFB3	440	2	4	6	8	10	12	16	20	NA	NA	.09	.060-.065	.166	.122	.165	.220	.179	.040	.17	
	.138-32 (#6-32)	KFB3	632	2	4	6	8	10	12	16	20	24	32	.09	.060-.065	.213	.171	.212	.280	.226	.040	.22	
F Minimum Thread Length				Full								.375 ± .016											

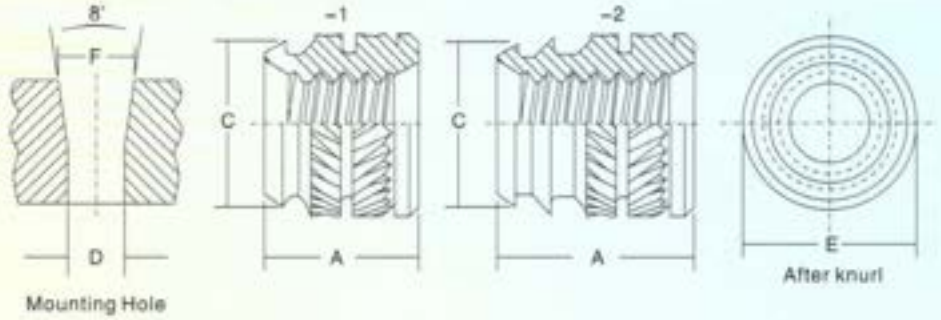
尺寸单位：MM
All dimensions are in millimeters.

METRIC (公制)	螺纹尺寸 X 螺距 Thread Size X Pitch	型号 TYPE	螺纹码 Thread Code	长度码 Length "L" ±0.13 (Length Code is in millimeters)										A Max.	最小 板厚 Sheet Thickness	安装孔 Hole Size in Sheet +0.13 -.003	B ±0.08	C Max.	E ±0.13	K ±0.08	P ±0.25	最小边距 Min. Dist. Hole C/L To Edge	
				2	3	4	6	8	10	12	14	16											
METRIC (公制)	M3x0.5	KFB3	M3	2	3	4	6	8	10	12	14	16	2.29	1.27-1.65	4.22	3.23	4.2	5.56	4.55	1	4.33		
	M4x0.7	KFB3	M4	2	3	4	6	8	10	12	14	16	2.29	1.27-1.65	6.4	5.23	6.33	8.74	6.68	1	6.36		
F Minimum Thread Length				Full								9.5 ± 0.4											

V XANH COMPANY LIMITED

2613 National Highway 1A, Quarter 3, Tan Hung Thuan Ward, District 12, Ho Chi Minh city, Vietnam.
Tel: +84-28-66568397 | Email: sales@vxanh.com | Website: www.vxanh.com

镶嵌件



尺寸单位: 英寸

All dimensions are in inches

UNIFIED (英寸)	螺纹尺寸 Thread Size	型号 TYPE		螺纹码 Thread Code (1)	长度码 Length Code	A ±.005	E ±.005	C ±.005	Hole Size in Material		
		铜 Brass	不锈钢 Stainless Steel						Min.Hole Depth	D ±.002	F ±.002
	.060-80 (#0-80)	IUB	IUC	080 (2)	1	.115	.141	.123	.115	.118	.123
				2	.188		.115	.228	.107		
.086-56 (#2-56)	IUB	IUC	256 (2)	1	.115	.141	.123	.155	.118	.123	
				2	.188		.115	.228	.107		
.112-40 (#4-40)	IUB	IUC	440	1	.135	.172	.157	.175	.153	.159	
				2	.216		.149	.259	.141		
.138-32 (#6-32)	IUB	IUC	632	1	.150	.219	.203	.190	.199	.206	
				2	.250		.190	.290	.185		
.164-32 (#8-32)	IUB	IUC	832	1	.185	.250	.230	.225	.226	.234	
				2	.312		.213	.352	.208		
.190-24 (#10-24)	IUB	IUC	024	1	.225	.297	.272	.265	.267	.277	
				2	.375		.251	.415	.246		
.190-32 (#10-32)	IUB	IUC	032	1	.225	.297	.272	.265	.267	.277	
				2	.375		.251	.415	.246		
.250-20 (#1/4-20)	IUB	IUC	0420	1	.300	.375	.354	.340	.349	.363	
				2	.500		.332	.540	.321		
.250-28 (#1/4-28)	IUB	IUC	0428	1	.300	.375	.354	.340	.349	.363	
				2	.500		.332	.540	.321		
.313-18 (#5/16-18)	IUB	IUC	0518	1	.335	.469	.439	.375	.431	.448	
				2	.562		.406	.602	.401		
.375-16 (#3/8-16)	IUB	IUC	0616	1	.375	.563	.530	.415	.523	.540	
				2	.625		.493	.665	.488		

尺寸单位: MM

All dimensions are in millimeters.

METRIC (公制)	螺纹尺寸 X 螺距 Thread Size X Pitch	型号 TYPE		螺纹码 Thread Code (1)	长度码 Length Code	A ±0.13	E ± 0.13	C ±0.13	Hole Size in Material		
		铜 Brass	不锈钢 Stainless Steel						Min.Hole Depth	D ±0.05	F ±0.05
	M2.5x0.45	IUB	IUC	M2.5	1	3.43	4.37	3.99	4.44	3.89	4.04
				2	5.56		3.79	6.58	3.58		
M3x0.5	IUB	IUC	M3	1	3.43	4.37	3.99	4.44	3.89	4.04	
				2	5.56		3.79	6.58	3.58		
M3x0.5	IUBB	IUCC	M3	1	3.81	5.56	5.16	4.83	5.05	5.23	
				2	6.35		4.83	7.42	4.7		
M3.5x0.6	IUB	IUC	M3.5	1	3.81	5.56	5.16	4.83	5.05	5.23	
				2	6.35		4.83	7.42	4.7		
M4x0.7	IUB	IUC	M4	1	4.7	6.35	5.84	5.72	5.74	5.94	
				2	7.92		5.41	8.94	5.28		
M5x0.8	IUB	IUC	M5	1	5.72	7.54	6.91	6.74	6.78	7.03	
				2	9.53		6.38	10.55	6.25		
M5x0.8	IUBB	IUCC	M5	1	6.71	8.33	7.83	7.72	7.7	8	
				2	11.1		7.16	12.12	7.06		
M6x1	IUB	IUC	M6	1	7.62	9.52	8.99	8.64	8.66	9.22	
				2	12.7		8.43	13.72	8.15		
M8x1.25	IUB	IUC	M8	1	8.51	11.91	11.15	9.53	10.95	11.38	
				2	14.27		10.31	15.29	10.19		

V XANH COMPANY LIMITED

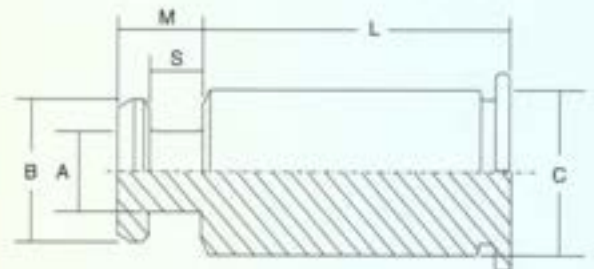
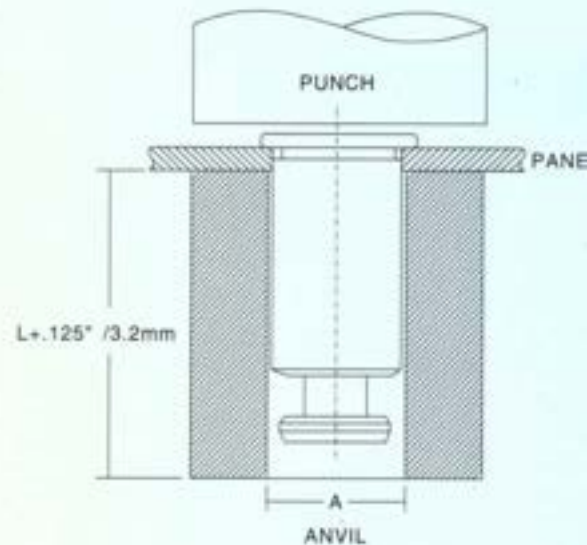
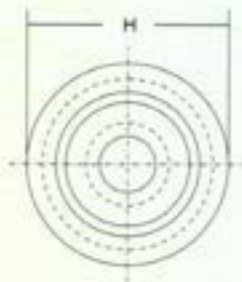
2613 National Highway 1A, Quarter 3, Tan Hung Thuan Ward, District 12, Ho Chi Minh city, Vietnam.
Tel: +84-28-66568397 | Email: sales@vxanh.com | Website: www.vxanh.com

定位支撑柱

Part Number Designation

SKC - 6060 - 12

Type and Material: SKC
Body Size and Sheet Thread Code: 6060
Length Code: 12



尺寸单位: 英寸

All dimensions are in inches

UNIFIED (英制)	型号	Body Size-sheet Code	长度码 Length "L" ±.005 (Length Code in 32nds of an inch)													A	B	C	S	M	H
	TYPE		不锈钢	.063	.125	.188	.250	.312	.375	.437	.500	.562	.625	.750	.875	1.00	±.003	±.003	Max.	±.003	Max.
	SKC	6060	2	4	6	8	10	12	14	16	18	20	24	28	32	.099	.177	.212	.068	.108	.250

尺寸单位: MM

All dimensions are in millimeters.

METRIC (公制)	型号	Body Size-sheet Code	长度码 Length "L" ±0.13 (Length Code in millimeters)													A	B	C	S	M	H
	TYPE		不锈钢																		
	SKC	61.5	2	4	6	8	10	12	14	16	18	20	22	25	.099	.177	.212	.068	.108	.250	

尺寸单位: 英寸

All dimensions are in inches

UNIFIED (英制)	型号	Face Mounting Designation Code	Sheet Thickness Code	A	B	C	H	M	N	S
	TYPE			不锈钢	Max.	±.003	Max.	Nom.	Max.	±.003
	SKC	F	1.5	.039	.177	.212	.237	.108	.099	.068

尺寸单位: MM

All dimensions are in millimeters.

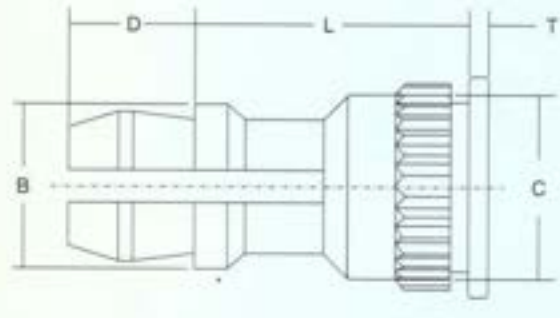
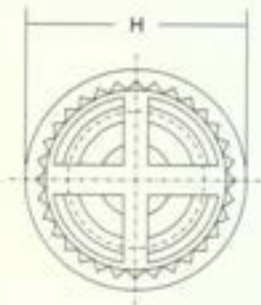
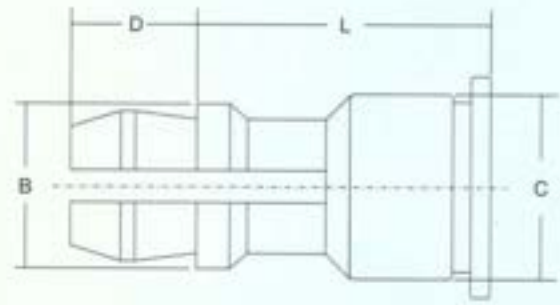
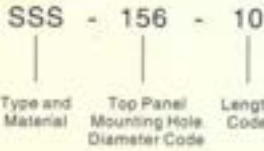
METRIC (公制)	型号	Face Mounting Designation Code	Sheet Thickness Code	A	B	C	H	M	N	S
	TYPE			不锈钢	Max.	±.008	Max.	Nom.	Max.	±.008
	SKC	F	1.5	1	4.5	5.39	6.02	2.75	2.5	1.73

V XANH COMPANY LIMITED

2613 National Highway 1A, Quarter 3, Tan Hung Thuan Ward, District 12, Ho Chi Minh city, Vietnam.
 Tel: +84-28-66568397 | Email: sales@vxanh.com | Website: www.vxanh.com

支撐卡柱

Part Number Designation



尺寸单位：英寸
 All dimensions are in inches

UNIFIED (英寸)	型号 TYPE			顶板孔径 Panel 2(Top) Mounting Hole Diameter Code	长度码 Length Code "L" ±.005 (Length Code in 32nds of an inch)									B ±.005	C Max.	H ±.005	D ±.005	
	铝 Aluminum	碳钢 Steel	不锈钢 Stainless Steel		.250	.312	.375	.437	.500	.562	.625	.750	.875					.100
	SSA	SSS	SSC	156	8	10	12	14	16	18	20	24	28	32	.188	.212	.250	.141

尺寸单位：MM
 All dimensions are in millimeters.

METRIC (公制)	型号 TYPE			顶板孔径 Panel 2(Top) Mounting Hole Diameter Code	长度码 Length Code "L" ±0.13 (Length Code in millimeters)									B ±0.13	C Max.	H ±0.13	D ±0.13
	铝 Aluminum	碳钢 Steel	不锈钢 Stainless Steel		4mm	8	10	12	14	16	18	20	22				
	SSA	SSS	SSC	4mm	8	10	12	14	16	18	20	22	25	4.78	5.39	6.35	3.58

尺寸单位：英寸
 All dimensions are in inches

UNIFIED (英寸)	型号 TYPE	顶板孔径 Panel 2(Top) Mounting Hole Diameter Code	长度码 Length Code "L" ±.005 (Length Code in 32nds of an inch)									B ±.005	C ±.003	H ±.005	D ±.005	T ±.005	
			.250	.312	.375	.437	.500	.562	.625	.750	.875						.100
	KSSB	156	8	10	12	14	16	18	20	24	28	32	.188	.226	.250	.141	.020

尺寸单位：MM
 All dimensions are in millimeters.

METRIC (公制)	型号 TYPE	顶板孔径 Panel 2(Top) Mounting Hole Diameter Code	长度码 Length Code "L" ±0.13 (Length Code in millimeters)									B ±0.13	C ±0.08	H ±0.13	D ±0.13	T ±0.13
			4mm	8	10	12	14	16	18	20	22					
	KSSB	4mm	8	10	12	14	16	18	20	22	25	4.78	5.74	6.35	3.58	0.51

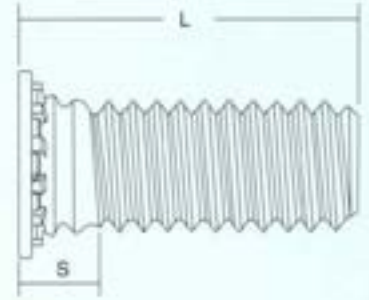
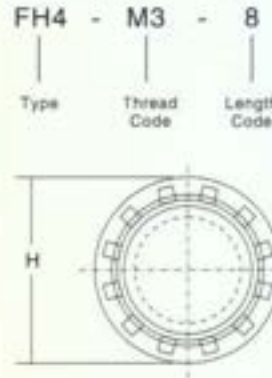
V XANH COMPANY LIMITED

2613 National Highway 1A, Quarter 3, Tan Hung Thuan Ward, District 12, Ho Chi Minh city, Vietnam.
Tel: +84-28-66568397 | Email: sales@vxanh.com | Website: www.vxanh.com

压铆螺钉



Part Number Designation



尺寸单位: 英寸
All dimensions are in inches

UNIFIED (英寸)	螺纹尺寸 Thread Size	型号 TYPE			螺纹码 Thread Code	长度码 Length Code "L" ± .015 (Length Code in 16ths of an inch)										最小板厚 Min. Sheet Thickness (1)	安装孔 Hole Size in Sheet + .003 - .000	安装后最大接触孔 Max. Hole in Attach Parts	H ± .015	S Max.	最小边距 Min. Dist. Hole C/L To Edge
		钢 Steel	不锈钢 Stain-less Steel	铝 Aluminum		.250	.312	.375	.500	.625	.750	.875	1.00	1.25	1.50						
		FH	FHS	FHA		NA	NA	NA	NA	NA	NA	NA	NA	NA	NA						
UNIFIED (英寸)	.086-56 (#2-56)	FH	FHS	FHA	256	4	5	6	8	10	12	NA	NA	NA	NA	.040	.085	.105	.144	.075	.187
	.112-40 (#4-40)	FH	FHS	FHA	440	4	5	6	8	10	12	14	16	NA	NA	.040	.111	.135	.76	.085	.219
	.138-32 (#6-32)	FH	FHS	FHA	632	4	5	6	8	10	12	14	16	20	24	.040	.137	.160	.206	.090	.250
	.164-32 (#8-32)	FH	FHS	FHA	832	4	5	6	8	10	12	14	16	20	24	.040	.163	.185	.237	.090	.281
	.190-24 (#10-24)	FH	FHS	FHA	024	NA	5	6	8	10	12	14	16	20	24	.040	.189	.210	.256	.100	.281
	.190-32 (#10-32)	FH	FHS	FHA	032	NA	5	6	8	10	12	14	16	20	24	.040	.189	.210	.256	.100	.281
	.250-20 (#1/4-20)	FH	FHS	FHA	0420	NA	NA	6 ^{NS}	8	10	12	14	16	20	24	.062	.249	.270	.337	.035	.312
	.313-18 (#5/16-18)	FH	FHS	NA	0518	NA	NA	NA	8 ^{NS}	10	12	14	16	20	24	.093	.311	.333	.376	.160	.375

尺寸单位: MM
All dimensions are in millimeters.

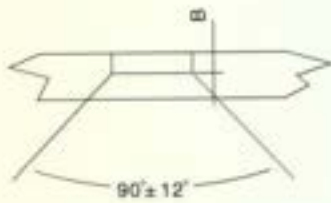
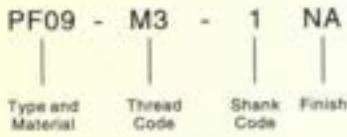
METRIC (公制)	螺纹尺寸 X 螺距 Thread Size X Pitch	型号 TYPE			螺纹码 Thread Code	长度码 Length Code "L" ± 0.4 (Length Code in millimeters)										最小板厚 Min. Sheet Thickness (1)	安装孔 Hole Size in Sheet ± 0.08	安装后最大接触孔 Max. Hole in Attach Parts	H ± 0.4	S Max.	最小边距 Min. Dist. Hole C/L To Edge
		钢 Steel	不锈钢 Stain-less Steel	铝 Aluminum		6	8	10	12	15	18	20	25	30	35						
		FH	FHS	FHA		M2.5	M3	M3.5	M4	M5	M6	M8	NA	NA	NA						
METRIC (公制)	M2.5x0.45	FH	FHS	FHA	M2.5	6	8	10	12	15	18	NA	NA	NA	NA	1	2.5	3.1	4.1	1.95	5.4
	M3x0.5	FH	FHS	FHA	M3	6	8	10	12	15	18	20	25	NA	NA	1	3	3.6	4.6	2.1	5.6
	M3.5x0.6	FH	FHS	FHA	M3.5	6	8	10	12	15	18	20	25	30	NA	1	3.5	4.1	5.3	2.25	6.4
	M4x0.7	FH	FHS	FHA	M4	6	8	10	12	15	18	20	25	30	35	1	4	4.6	5.9	2.4	7.2
	M5x0.8	FH	FHS	FHA	M5	NA	8	10	12	15	18	20	25	30	35	1	5	5.6	6.5	2.7	7.2
	M6x1	FH	FHS	FHA	M6	NA	NA	10	12	15	18	20	25	30	35	1.6	6	6.6	8.2	3	7.9
	M8x1.25	FH	FHS	NA	M8	NA	NA	NA	12	15	18	20	25	30	35	2.4	8	8.6	9.6	3.7	9.6

V XANH COMPANY LIMITED

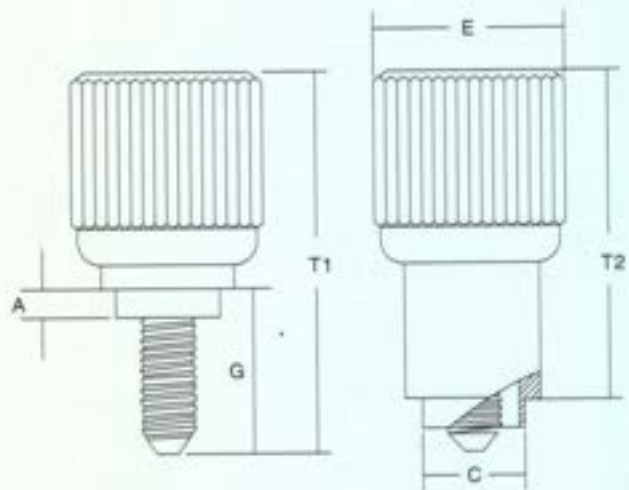
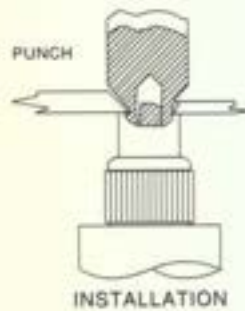
2613 National Highway 1A, Quarter 3, Tan Hung Thuan Ward, District 12, Ho Chi Minh city, Vietnam.
 Tel: +84-28-66568397 | Email: sales@vxanh.com | Website: www.vxanh.com

支撑卡柱

Part Number Designation



- PF09 Knob: Aluminum
- PF 10 Knob: 300 Series Stainless Steel
- Ferrule: 300 Series Stainless Steel
- Screw: 300 Series Stainless Steel
- Spring: 300 Series Stainless Steel



尺寸单位: MM
 All dimensions are in millimeters.

METRIC (公制)	螺纹尺寸 Thread Size	型号 TYPE		螺纹码 Thread Code	螺纹码 Shank Code	A ±0.1	最小板厚 最大板厚 Min. Sheet Thickness Min-Max	安装孔 Hole Size in Sheet -0.08	C Max.	B ±0.1	G ±0.4	T ₁ Max.	T ₂ Nom	E ±0.25	槽型 Driver 尺寸 Size	
		铝 Aluminum	不锈钢 Stainless Steel												philips+	slots
	M2.5x0.45	PF09	PF10	M2.5	0	1.0	0.8-1.5	4	3.98	0.4	5.0	14.5	13.4	7	#1	0.8
1					1.5	1.5-2.0	4	3.98	0.4	6.0	15.5					
2					2.5	2.0-3.0	4	3.98	0.4	7.0	16.5					
M3x0.5	PF09	/	M3A	0	1.0	0.8-2.0	4.5	4.48	0.4	5.5	14.4	13.4	7.5	#2	/	
				1	2.0	2.0-3.0	4.5	4.48	0.4	6.9	15.8					
M3x0.5	PF09	PF10	M3	0	1.0	0.8-1.5	4.5	4.48	0.4	5.3	14.8	13.4	8.0	#1	0.8	
				1	1.5	1.5-2.0	4.5	4.48	0.4	6.3	15.8					
				2	2.5	2.0-3.0	4.5	4.48	0.8	7.3	16.8					
M4x0.7	PF09	PF10	M4	0	1.5	1.2-3.0	5.5	5.4	0.8	8.5	18.3	13.5	10	#2	1.0	

V XANH COMPANY LIMITED

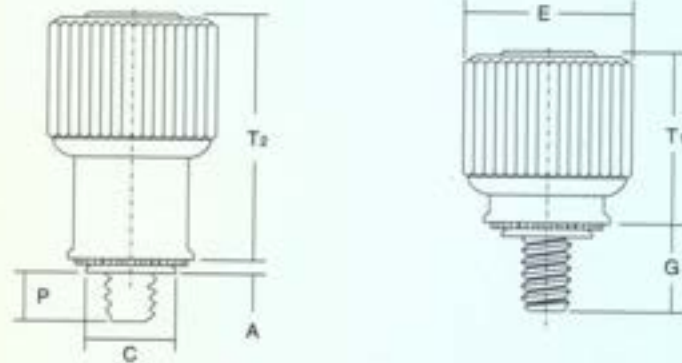
2613 National Highway 1A, Quarter 3, Tan Hung Thuan Ward, District 12, Ho Chi Minh city, Vietnam.
 Tel: +84-28-66568397 | Email: sales@vxanh.com | Website: www.vxanh.com

面板紧固件



Part Number Designation

PF11 - 832 - 0 BL
 Type Thread Code Screw Length Code Finish Code



Min.Float-.020" /0.51mm total

尺寸单位：英寸
 All dimensions are in inches

UNIFIED (英寸)	螺纹尺寸 Thread Size	型号 TYPE		螺纹码 Thread Code	底端码 Shank Code	A (Shank) Max.	最小板厚 Min. Sheet Thick- ness	安装孔 Hole Size in Sheet + .003 - .000	C Max.	E ±.010	G ±.025	P ±.025	T ₁ Nom	T ₂ Nom	槽型尺寸 Driver Size	最小边距 Min. Dist. Hole C/L To Edge	
		凸边 Knurled Cap	平边 Smooth Cap														
	.112-40 (#4-40)	PF11	PF12	440	0	.036	.036	.219	.218	.417	.170	.000	.310	.450	#1	.28	
		PF11M	PF12M														
		.138-32 (#6-32)	PF11	PF12	632	0	.036	.036	.250	.249	.450	.230	.000	.450	.640	#2	.29
			PF11M	PF12M													
	.164-32 (#8-32)	PF11	PF12	832	0	.036	.036	.312	.311	.514	.290	.060	.450	.640	#2	.33	
		PF11M	PF12M														
	.190-32 (#10-32)	PF11	PF12	032	0	.036	.036	.312	.311	.514	.290	.000	.450	.640	#2	.33	
		PF11M	PF12M														
	.250-20 (1/4-20)	PF11	PF12	0420	0	.036	.036	.375	.374	.575	.290	.000	.530	.790	#3	.46	
		PF11M	PF12M														

尺寸单位：MM
 All dimensions are in millimeters.

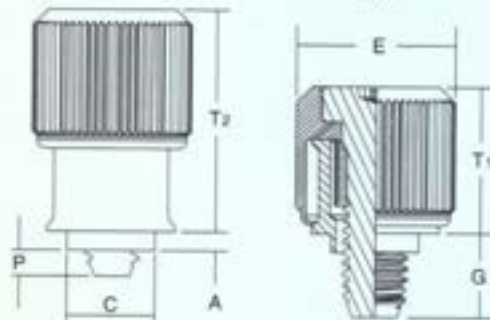
METRIC (公制)	螺纹尺寸 X 螺距 Thread Size X Pitch	型号 TYPE		螺纹码 Thread Code	底端码 Shank Code	A (Shank) Max.	最小板厚 Min. Sheet Thick- ness	安装孔 Hole Size in Sheet +0.08	C Max.	E ±0.25	G ±0.64	P ±0.64	T ₁ Nom	T ₂ Nom	槽型尺寸 Driver Size	最小边距 Min. Dist. Hole C/L To Edge	
		凸边 Knurled Cap	平边 Smooth Cap														
	M3x0.5	PF11	PF12	M3	0	0.92	0.92	5.56	5.54	10.59	4.32	0	7.87	11.43	#1	7.11	
		PF11M	PF12M														
		M3.5x0.6	PF11	PF12	M3.5	0	0.92	0.92	6.35	6.33	11.43	5.84	1.52	11.43	16.26	#2	7.37
			PF11M	PF12M													
	M4x0.7	PF11	PF12	M4	0	0.92	0.92	7.92	7.9	13.06	7.37	1.52	11.43	16.26	#2	8.38	
		PF11M	PF12M														
	M5x0.8	PF11	PF12	M5	0	0.92	0.92	7.92	7.9	13.06	5.84	0	11.43	16.26	#2	8.38	
		PF11M	PF12M														
	M6x1	PF11	PF12	M6	0	0.92	0.92	9.53	9.5	14.61	7.37	0	13.46	20.07	#3	11.68	
		PF11M	PF12M														

面板紧固件



产品编码规则

PF11 M E-632 1 BL
 产品系列 自引导 翻边 螺纹 螺纹 长度 供选
 材质及 螺纹 安装 编码 长度 表面
 槽形 螺帽 类型 螺帽 代码 处理
 DuraBlack



螺纹：
外螺纹，ANSI B1.1, 2A ANSI/ASME B1.13M, 6g⁽¹⁾

材质：
帽子：铝材
定位圈：铝材
螺帽：经热处理的碳钢
弹簧：300系列不锈钢

表面处理：
帽子：自然状态
定位圈：自然状态
螺帽：镀锌，厚度5um，无色⁽²⁾

供选表面处理：
帽子：黑色阳极氧化⁽²⁾
螺帽：黑色氧化⁽²⁾

尺寸单位：英寸
All dimensions are in inches

UNIFIED (英寸)	螺纹尺寸 Thread Size	型号 TYPE		螺纹码 Thread Code	底螺帽 Shank Code	A (Shank) Max.	最小板厚 Min. Sheet Thick- ness	安装孔 Hole Size in Sheet +0.005 -0.000	C Max.	E ±.010	G ±.025	P ±.025	T ₁ Nom	T ₂ Nom	槽型尺寸 Driver Size		
		凸边 Knurled Cap	平边 Smooth Cap														
	.112-40 (#4-40)	PF11MF	PF12MF	440	0	.041	.031	.187	.188	.417	.200	.000	.310	.470	#1		
					1											.260	.055
					2												
	.138-32 (#6-32)	PF11MF	PF12MF	632	0	.072	.060	.213	.212	.450	.230	.000	.450	.640	#2		
					1											.290	.024
					2												
	.164-32 (#8-32)	PF11MF	PF12MF	632	0	.072	.060	.266	.265	.514	.230	.000	.450	.640	#2		
					1											.290	.024
					2												
.190-32 (#10-32)	PF11MF	PF12MF	032	0	.072	.060	.266	.265	.514	.230	.000	.450	.640	#2			
				1											.290	.024	
				2													.350
.250-20 (1/4-20)	PF11MF	PF12MF	0420	0	.072	.060	.323	.322	.575	.290	.000	.530	.800	#3			
				1											.350	.024	
				2													.410

尺寸单位：MM
All dimensions are in millimeters.

METRIC (公制)	螺纹尺寸 X 螺距 Thread Size X Pitch	型号 TYPE		螺纹码 Thread Code	底螺帽 Shank Code	A (Shank) Max.	最小板厚 Min. Sheet Thick- ness	安装孔 Hole Size in Sheet +0.1	C Max.	E ±0.25	G ±0.64	P ±0.64	T ₁ Nom	T ₂ Nom	槽型尺寸 Driver Size		
		凸边 Knurled Cap	平边 Smooth Cap														
	M3x0.5	PF11MF	PF12MF	M3	0	1.05	0.79	4.75	4.73	10.59	5.08	0	7.87	11.94	#1		
					1											6.6	1.4
					2												
	M4x0.7	PF11MF	PF12MF	M4	0	1.83	1.52	6.76	6.74	13.06	5.84	0	11.43	16.26	#2		
					1											7.37	0.61
					2												
	M5x0.8	PF11MF	PF12MF	M5	0	1.83	1.52	6.76	6.74	13.06	5.84	0	11.43	16.26	#2		
					1											7.37	0.61
					2												
M6x1	PF11MF	PF12MF	M6	0	1.83	1.52	8.2	8.18	14.61	7.37	0	13.46	20.32	#3			
				1											8.89	0.61	
				2													10.41

面板紧固件

产品编码规则

PF11 M W-632-1 1 BL

产品系列 自引导 浮动 螺纹 柄长 螺栓 供选
材质及 螺纹 安装 编码 编码⁽⁴⁾ 长度 长度 表面处理
槽形 槽形 槽形 槽形 槽形 槽形 槽形

PF11MW面板螺栓配有配套垫片。



PF11MW 系列

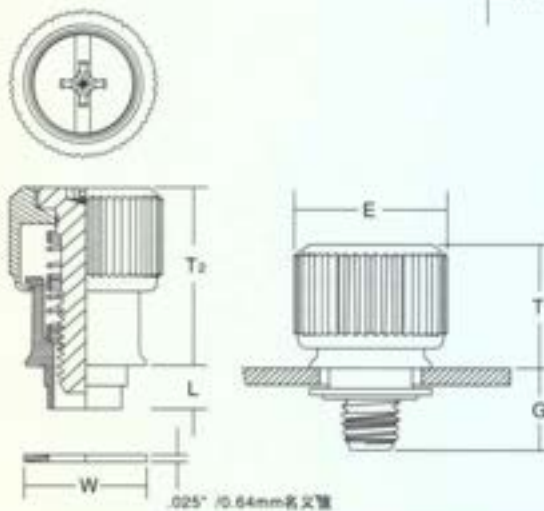
PF12MW 系列

螺纹:
外螺纹, ANSI B1.1, 2A ANSI/ASME B1.13M, 6g⁽¹⁾

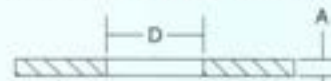
材质:
帽子: 铝材
定位圈: 铝材
螺栓: 经热处理的碳钢
弹簧: 300系列不锈钢
垫片: 300系列不锈钢

表面处理:
帽子: 自然状态
定位圈: 自然状态
螺栓: 镀锌, 厚度5um, 无色⁽²⁾

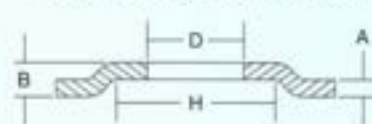
供选表面处理:
帽子: 黑色阳极氧化⁽²⁾
定位圈: 黑色氧化⁽²⁾



面板构造 1
应用于配合面间允许有间隙的环境



面板构造 2
应用于配合面间不允许有间隙的环境



尺寸单位: 英寸

All dimensions are in inches

UNIFIED (英寸)	螺纹尺寸 Thread Size		型号 TYPE		螺纹码 Thread Code	底商码 Shank Code	长度码 Length Code	最大板厚 Max. Sheet Thickness	B Min.	安装孔 Hole Size in Sheet +.003 -0.01	E ±.010	G Nom	H Min.	L Nom	T1 Nom	T2 Nom	槽型尺寸 Driver Size	最小浮动值	W Nom
	凸边 Knurled Cap	平边 Smooth Cap																	
UNIFIED (英寸)	.112-40 (#4-40)	PF11MW	PF12MW	440	1	1	0.63	.111	.250	.417	.260	.375	.137	.310	.470	#1	.073	.312	
	.138-32 (#6-32)	PF11MW	PF12MW	632	1	1	0.63	.115	.283	.450	.290	.413	.149	.450	.640	#2	.076	.344	
	.164-32 (#8-32)	PF11MW	PF12MW	832	1	1	0.63	.121	.346	.514	.290	.469	.157	.450	.640	#2	.076	.407	
	.190-32 (#10-32)	PF11MW	PF12MW	032	1	1	0.63	.121	.346	.514	.290	.469	.157	.450	.640	#2	.076	.407	
	.250-20 (1/4-20)	PF11MW	PF12MW	0420	1	1	0.63	.128	.413	.575	.350	.531	.157	.530	.800	#3	.081	.468	

尺寸单位: MM

All dimensions are in millimeters.

METRIC (公制)	螺纹尺寸 X 螺距 Thread Size X Pitch		型号 TYPE		螺纹码 Thread Code	底商码 Shank Code	长度码 Length Code	最大板厚 Max. Sheet Thickness	B Min.	安装孔 Hole Size in Sheet +0.08 -0.03	E ±0.25	G Nom	H Min.	L Nom	T1 Nom	T2 Nom	槽型尺寸 Driver Size	最小浮动值	W Nom
	凸边 Knurled Cap	平边 Smooth Cap																	
METRIC (公制)	M3x0.5	PF11MW	PF12MW	M3	1	1	1.6	2.82	6.35	10.59	6.6	9.52	3.48	7.87	11.94	#1	1.85	7.92	
	M3.5x0.6	PF11MW	PF12MW	M3.5	1	1	1.6	2.92	7.19	11.43	7.37	10.49	3.78	11.43	16.26	#2	1.93	8.74	
	M4x0.7	PF11MW	PF12MW	M4	1	1	1.6	3.07	8.79	13.06	7.37	11.91	3.99	11.43	16.26	#2	1.93	10.34	
	M5x0.8	PF11MW	PF12MW	M5	1	1	1.6	3.07	8.79	13.06	7.37	11.91	3.99	11.43	16.26	#2	1.93	10.34	
	M6x1	PF11MW	PF12MW	M6	1	1	1.6	3.25	10.49	14.61	8.89	13.48	3.99	13.46	20.32	#3	2.06	11.89	

V XANH COMPANY LIMITED

2613 National Highway 1A, Quarter 3, Tan Hung Thuan Ward, District 12, Ho Chi Minh city, Vietnam.
Tel: +84-28-66568397 | Email: sales@vxanh.com | Website: www.vxanh.com

面板紧固件



黑色=B
(标准件)

颜色选项⁽¹⁾

将帽子颜色代码加到料号后



红色=R 橙色=N 黄色=Y
绿色=G 蓝色=U 紫罗兰色=V
金属色=M

PF11 **P** **M-632-0** **B**

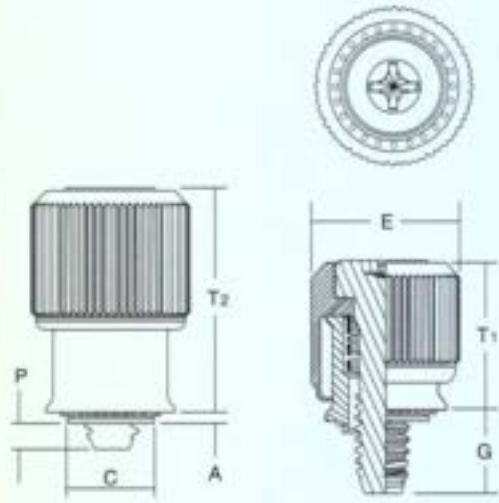
产品系列 十字 自引导 螺纹 螺纹 颜色
材质及 槽 螺纹 编码 长度 代码
槽形 螺 代 (标准色)

螺纹:
外螺纹, ANSI B1.1, 2A ANSI/ASME B1.13M, 6g⁽²⁾

材质:
帽子: PC/ABS(UL 94V-0,无卤素)⁽²⁾
定位圈: 经热处理的碳钢
螺丝: 400系列不锈钢
弹簧: 300系列不锈钢

表面处理:
定位圈: CN-按ASTM B689覆膜膜后镀锌镍
螺丝: 按ASTM A380钝化和/或测试

适用面板硬度:
不高于HRB 80 (洛氏硬度 "B" 制)
不高于HB 150 (布氏硬度)



PF11
十字槽/一字槽
(标准件-
盖胶帽除外)



PF11P
十字槽
(供选)



PF11LS
梅花槽与一字
槽结合
(供选)



PF11S
一字槽
(供选)



PF11L
梅花槽
(供选)

尺寸单位: 英寸
All dimensions are in inches

UNIFIED (英寸)	螺纹尺寸 Thread Size	型号 TYPE 凸边 Knurled Cap	螺纹码 Thread Code	底端码 Shank Code	A (Shank) Max.	最小板厚 Min. Sheet Thick- ness	安装孔 Hole Size in Sheet ±.003 -.000	C Max.	E ±.010	G ±.025	P ±.025	T ₁ Nom	T ₂ Nom	槽型尺寸 Driver Size	最小边距 Min. Dist. Hole C/L To Edge
	.112-40 (#4-40)	PF11PM	440	0	1	.036	.036	.219	.218	.417	.170 .230	.000 .060	.310	.450	#2
2					.036	.036	.250	.249	.450	.230 .290	.000 .060	.450	.640	#2	.29
0					.036	.036	.312	.311	.514	.290 .350	.000 .120	.450	.640	#2	.33
.138-32 (#6-32)	PF11PM	632	0	1	.036	.036	.250	.249	.450	.230 .290	.000 .060	.450	.640	#2	.29
				2	.036	.036	.312	.311	.514	.290 .350	.000 .120	.450	.640	#2	.33
				0	.036	.036	.312	.311	.514	.230 .290	.000 .060	.450	.640	#2	.33
.164-32 (#8-32)	PF11PM	832	0	1	.036	.036	.312	.311	.514	.230 .290	.000 .060	.450	.640	#2	.33
				2	.036	.036	.312	.311	.514	.230 .290	.000 .060	.450	.640	#2	.33
				0	.036	.036	.312	.311	.514	.230 .290	.000 .060	.450	.640	#2	.33
.190-32 (#10-32)	PF11PM	032	0	1	.036	.036	.312	.311	.514	.230 .290	.000 .060	.450	.640	#2	.33
				2	.036	.036	.312	.311	.514	.230 .290	.000 .060	.450	.640	#2	.33
				0	.036	.036	.312	.311	.514	.230 .290	.000 .060	.450	.640	#2	.33

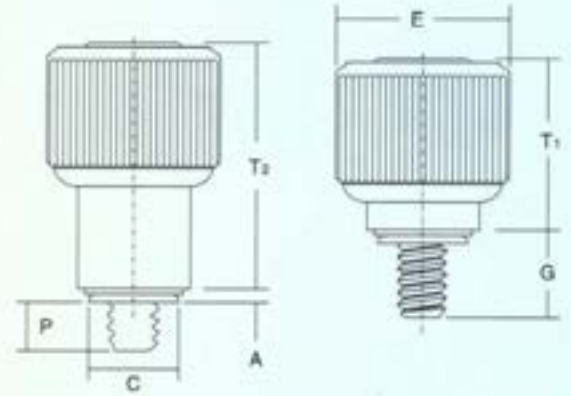
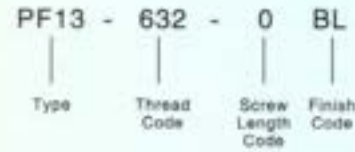
尺寸单位: MM
All dimensions are in millimeters.

METRIC (公制)	螺纹尺寸 X 螺距 Thread Size X Pitch	型号 TYPE 凸边 Knurled Cap	螺纹码 Thread Code	底端码 Shank Code	A (Shank) Max.	最小板厚 Min. Sheet Thick- ness	安装孔 Hole Size in Sheet ±0.08	C Max.	E ±0.25	G ±0.64	P ±0.64	T ₁ Nom	T ₂ Nom	槽型尺寸 Driver Size	最小边距 Min. Dist. Hole C/L To Edge
	M3x0.5	PF11PM	M3	0	1	0.92	0.92	5.56	5.54	10.59	4.32 5.84	0 1.52	7.87	11.43	#2
2					0.92	0.92	6.35	6.33	11.43	7.37 8.89	3.05 3.05	11.43	16.26	#2	7.37
0					0.92	0.92	7.92	7.9	13.06	5.84 7.37	0 1.52	11.43	16.26	#2	8.38
M3.5x0.6	PF11PM	M3.5	0	1	0.92	0.92	6.35	6.33	11.43	7.37 8.89	1.52 3.05	11.43	16.26	#2	7.37
				2	0.92	0.92	7.92	7.9	13.06	5.84 7.37	0 1.52	11.43	16.26	#2	8.38
				0	0.92	0.92	7.92	7.9	13.06	5.84 7.37	0 1.52	11.43	16.26	#2	8.38
M4x0.7	PF11PM	M4	0	1	0.92	0.92	7.92	7.9	13.06	5.84 7.37	0 1.52	11.43	16.26	#2	8.38
				2	0.92	0.92	7.92	7.9	13.06	5.84 7.37	0 1.52	11.43	16.26	#2	8.38
				0	0.92	0.92	7.92	7.9	13.06	5.84 7.37	0 1.52	11.43	16.26	#2	8.38
M5x0.8	PF11PM	M5	0	1	0.92	0.92	7.92	7.9	13.06	5.84 7.37	0 1.52	11.43	16.26	#2	8.38
				2	0.92	0.92	7.92	7.9	13.06	5.84 7.37	0 1.52	11.43	16.26	#2	8.38
				0	0.92	0.92	7.92	7.9	13.06	5.84 7.37	0 1.52	11.43	16.26	#2	8.38

面板紧固件



Part Number Designation



Min.Float-.020* /0.51mm total

尺寸单位：英寸
All dimensions are in inches

UNIFIED (英寸)	螺纹尺寸 Thread Size	型号 TYPE		螺纹码 Thread Code	底端码 Shank Code	A (Shank) Max.	最小板厚 Min. Sheet Thick- ness	安装孔 Hole Size in Sheet -.003 -.000	C Max.	E ± .010	G ± .025	P ± .025	T ₁ Nom	T ₂ Nom	槽型 尺寸 Driver Size	最小边距 Min. Dist. Hole C/L To Edge	
		凸边 Knurled Cap	平边 Smooth Cap														
.112-.40 (#4-.40)	PF13	PF14	440	0	0.36	0.36	.219	.218	.417						#1	.280	
																	1
																	2
																	0
																	1
																	2
.138-.32 (#6-.32)	PF13	PF14	632	0	0.36	0.36	.250	.249	.450						#2	.290	
																	1
																	2
																	0
																	1
																	2
.164-.32 (#8-.32)	PF13	PF14	832	0	0.36	0.36	.312	.311	.514						#2	.330	
																	1
																	2
																	0
																	1
																	2
.190-.32 (#10-.32)	PF13	PF14	032	0	0.36	0.36	.312	.311	.514						#2	.330	
																	1
																	2
																	0
																	1
																	2
.250-.20 (1/4-.20)	PF13	PF14	0420	0	0.36	0.36	.375	.374	.575						#3	.460	
																	1
																	2
																	0
																	1
																	2

尺寸单位：MM
All dimensions are in millimeters.

METRIC (公制)	螺纹尺寸 X 螺距 Thread Size X Pitch	型号 TYPE		螺纹码 Thread Code	底端码 Shank Code	A (Shank) Max.	最小板厚 Min. Sheet Thick- ness	安装孔 Hole Size in Sheet +0.08	C Max.	E ± 0.25	G ± 0.64	P ± 0.64	T ₁ Nom	T ₂ Nom	槽型 尺寸 Driver Size	最小边距 Min. Dist. Hole C/L To Edge	
		凸边 Knurled Cap	平边 Smooth Cap														
M3x0.5	PF13	PF14	M3	0	0.92	0.92	5.56	5.54	10.59						#1	7.11	
																	1
																	2
																	0
																	1
																	2
M3.5x0.6	PF13	PF14	M3.5	0	0.92	0.92	6.35	6.33	11.43						#2	7.37	
																	1
																	2
																	0
																	1
																	2
M4x0.7	PF13	PF14	M4	0	0.92	0.92	7.92	7.9	13.06						#2	8.38	
																	1
																	2
																	0
																	1
																	2
M5x0.8	PF13	PF14	M5	0	0.92	0.92	7.92	7.9	13.06						#2	8.38	
																	1
																	2
																	0
																	1
																	2
M6x1	PF13	PF14	M6	0	0.92	0.92	9.53	9.5	14.61						#3	11.68	
																	1
																	2
																	0
																	1
																	2

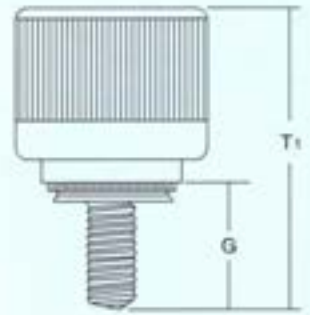
V XANH COMPANY LIMITED

2613 National Highway 1A, Quarter 3, Tan Hung Thuan Ward, District 12, Ho Chi Minh city, Vietnam.
 Tel: +84-28-66568397 | Email: sales@vxanh.com | Website: www.vxanh.com

面板紧固件

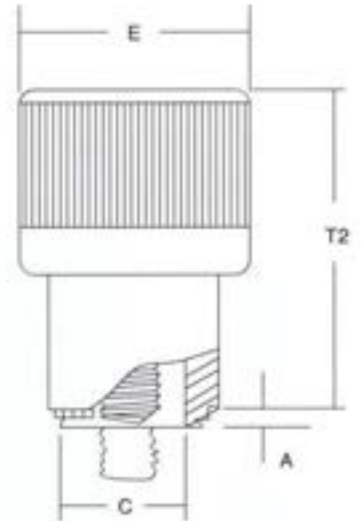
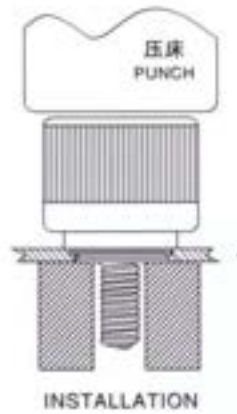


Part Number Designation



尺寸单位：英寸
 All dimensions are in inches

型号 TYPE		底端码 Shank Code	G ± 0.4	T1 ± 0.2	T2 Nom.
英制 Unified	公制 Metric				
440	M3	0	4	12.3	11.5
		1	5.7	14	
		2	7.2	15.5	
		3	8.8	17.1	
632	M3.5	0	5.3	16.4	15.9
		1	6.9	18	
		2	8.5	19.6	
		3	10.1	21.2	
832	M4	0	5.6	16.9	16.2
		1	7.2	18.5	
		2	8.7	20	
		3	10.3	21.6	
032	M5	0	5.6	16.9	16.2
		1	7.2	18.5	
		2	8.7	20	
		3	10.3	21.6	
0420	M6	0	7.1	20.5	20
		1	8.7	22.1	
		2	10.3	23.7	
		3	11.9	25.3	

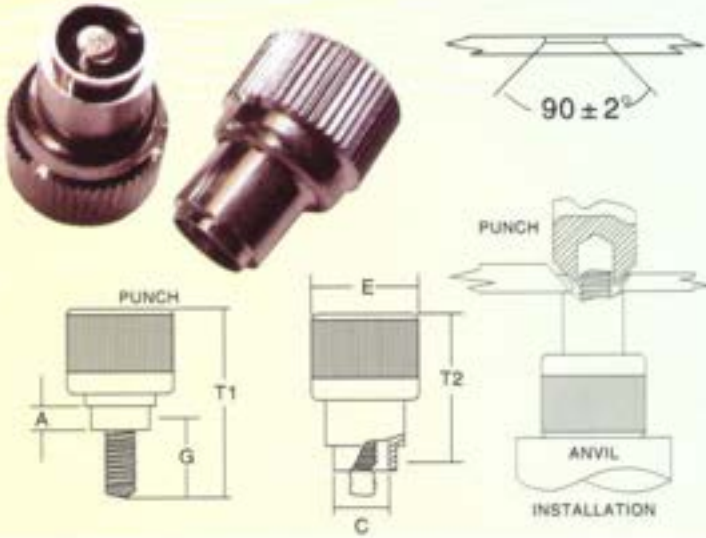


尺寸单位：英寸
 All dimensions are in inches

螺纹尺寸 X 螺距 Thread Size X Pitch		型号 TYPE	螺纹码 Thread Code		A Max.	最小板厚 Min. Sheet Thickness	安装孔 Hole Size in Sheet +0.003 - .000	C Max	E ± 0.25
英制 Unified	公制 Metric		英制 Unified	公制 Metric					
.112-40 (#4-40)	M3x0.5	PF21	440	M3	0.97	1	5.55	5.53	10.5
		PF22			1.47	1.5			
.138-32 (#6-32)	M3.5x0.6	PF21	632	M3.5	0.97	1	6.35	6.33	11.5
		PF22			1.47	1.5			
.164-32 (#8-32)	M4x0.7	PF21	832	M4	0.97	1	7.90	7.88	13
		PF22			1.47	1.5			
.190-32 (#10-32)	M5x0.8	PF21	032	M5	0.97	1	7.90	7.88	13
		PF22			1.47	1.5			
.250-20 (1/4-20)	M6x1	PF21	0420	M6	0.97	1	9.50	9.47	14.7
		PF22			1.47	1.5			

面板紧固件

Part Number Designation



尺寸单位: 英寸
 All dimensions are in inches

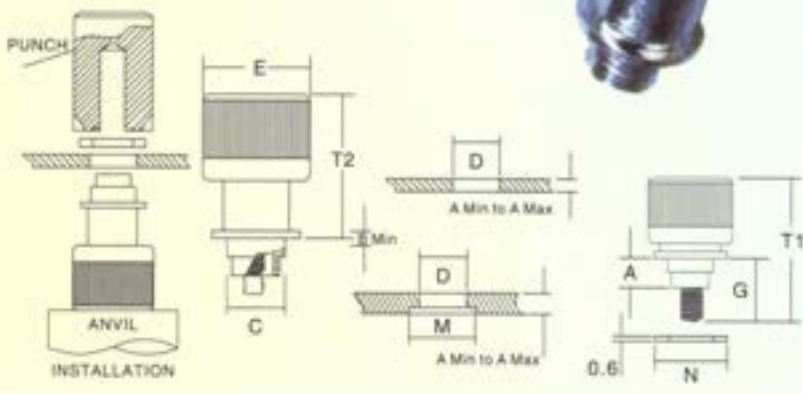
型号 TYPE		安装孔 Hole Size in Sheet +0.06	C Max.
英制 Unified	公制 Metric		
440	M3	4.75	4.73
632	M3.5	5.40	5.38
832	M4	6.75	6.70
032	M5	6.75	6.70
0420	M6	8.20	8.17

尺寸单位: 英寸
 All dimensions are in inches

螺纹尺寸 X 螺距 Thread Size X Pitch		型号 TYPE	螺纹码 Thread Code		板厚 Sheet Thickness Min-Max	A ± 0.1	B ± 0.1	底端码 Shank Code	G ± 0.4	T1 ± 0.2	T2 Nom	E ± 0.25
英制 Unified	公制 Metric		英制 Unified	公制 Metric								
.112-40 (#4-40)	M3x0.5	PF15 PF41	440	M3	0.8-1.5	1.0	0.4	0	4	12.1	11.3	10.5
								1	5.7	13.8		
								2	7.2	15.3		
		PF25 PF42			1.5-2.5	1.8	0.4	3	8.8	17.9		
								0	4.7	12.8		
								1	6.4	14.5		
.136-32 (#6-32)	M3.5x0.6	PF15 PF41	632	M3.5	1.5-3.2	1.8	0.4	0	6	16.4	15.3	11.5
								1	7.6	18		
								2	9.2	19.6		
		PF25 PF42			3.2-4.8	3.4	1.6	3	10.8	21.2		
								0	7.6	18		
								1	9.2	19.6		
.164-32 (#8-32)	M4x0.7	PF15 PF41	832	M4	1.5-3.2	1.8	0.4	0	6.4	16.9	15.6	13
								1	8	18.5		
								2	9.5	20		
		PF25 PF42			3.2-4.8	3.4	1.6	3	11.1	21.6		
								0	8	18.5		
								1	9.5	20		
.190-32 (#10-32)	M5x0.8	PF15 PF41	032	M5	1.5-3.2	1.8	0.4	0	6.4	16.9	15.6	13
								1	8	18.5		
								2	9.5	20		
		PF25 PF42			3.2-4.8	3.4	1.6	3	11.1	21.6		
								0	8	18.5		
								1	9.5	20		
.250-20 (1/4-20)	M6x1	PF15 PF41	0420	M6	1.5-3.2	1.8	0.4	0	7.8	20.5	19.3	14.7
								1	9.4	22.1		
								2	11	23.7		
		PF25 PF42			3.2-4.8	3.4	1.6	3	12.6	25.3		
								0	9.4	22.1		
								1	11	23.7		
								2	12.6	25.3		

面板紧固件

Part Number Designation



型号 TYPE		D ±0.08	C ±0.06	M Min.
英制 Unified	公制 Metric			
440	M3	6.4	4.9	9.4
632	M3.5	7.2	5.7	10.3
832	M4	8.8	7.3	12
032	M5	8.8	7.3	12
0420	M6	10.5	8.9	13.5

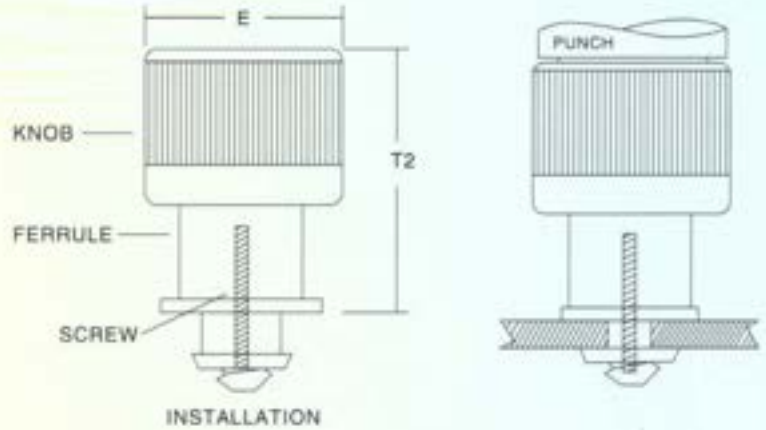
螺纹尺寸 X 螺距 Thread Size X Pitch		型号 TYPE	螺纹码 Thread Code		板厚 Sheet Thickness Min-Max	A ± 0.1	B ± 0.1	底端码 Shank Code	G ± 0.4	T1 ± 0.2	T2 Nom	E ± 0.25	
英制 Unified	公制 Metric		英制 Unified	公制 Metric									
.112-40 (#4-40)	M3x0.5	PF16 PF51	440	M3	0-1.6	3.4	2.8	0	5.1	13.8	11.9	10.5	7.8
								1	6.6	15.3			
		PF26 PF52			0	6.6	15.3						
					1	8.2	16.9						
.138-32 (#6-32)	M3.5x0.6	PF16 PF51	632	M3.5	0-1.6	3.7	2.9	0	7.2	17.8	15.4	11.5	8.6
								1	8.8	19.4			
		PF26 PF52			0	8.8	19.4						
					1	10.4	21						
.164-32 (#8-32)	M4x0.7	PF16 PF51	832	M4	0-1.6	4	3.1	0	7.3	18.5	16.2	13	10.2
								1	8.8	20			
		PF26 PF52			0	8.8	20						
					1	10.4	21.6						
.190-32 (#10-32)	M5x0.8	PF16 PF51	032	M5	0-1.6	4	3.1	0	7.3	18.5	16.2	13	10.2
								1	8.8	20			
		PF26 PF52			0	8.8	20						
					1	10.4	21.6						
.250-20 (1/4-20)	M6x1	PF16 PF51	0420	M6	0-1.6	4	3.3	0	8.8	22.1	20	14.7	11.9
								1	10.4	23.7			
		PF26 PF52			0	10.4	23.7						
					1	12	25.3						

世力达电子五金

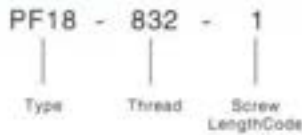
V XANH COMPANY LIMITED

2613 National Highway 1A, Quarter 3, Tan Hung Thuan Ward, District 12, Ho Chi Minh city, Vietnam.
 Tel: +84-28-66568397 | Email: sales@vxanh.com | Website: www.vxanh.com

面板紧固件



Part Number Designation



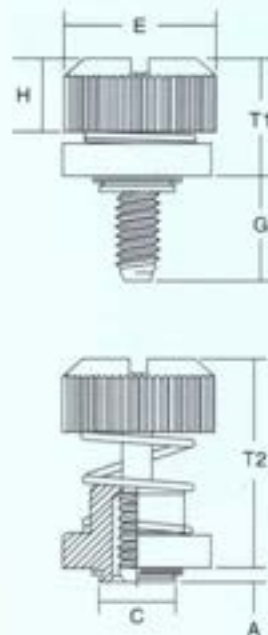
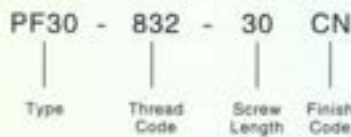
型号 TYPE		D ± 0.08	C Min. ± 0.06
英制 Unified	公制 Metric		
632	M3.5	6.4	7.5
832	M4	6.4	7.5
1032	M5	6.4	7.5

螺纹尺寸 X 螺距 Thread Size X Pitch		型号 TYPE	螺纹码 Thread Code		板厚 Sheet Thickness Min-Max	A Min-Max	B Max	底端码 Shank Code	G ± 0.4	T1 ± 0.2	T2 Nom.	E ± 0.25
英制 Unified	公制 Metric		英制 Unified	公制 Metric								
.138-32 (#6-32)	M3.5x0.6	PF18	632	M3.5	2	0.5-1	1.1	0	5.6	16.2	10.6	11.5
								1	7.2	17.8		
								2	8.8	19.4		
		PF28			0	7.2	17.8					
					1	8.8	19.4					
					2	10.4	21					
.164-32 (#8-32)	M4x0.7	PF18	832	M4	2	0.5-1	1.1	0	5.7	16.9	15.7	13
								1	7.3	18.5		
								2	8.8	20		
		PF28			0	7.3	18.5					
					1	8.8	20					
					2	10.4	21.6					
		PF38			0	7.3	18.5					
					1	8.8	20					
					2	10.4	21.6					
.190-32 (#10-32)	M5x0.8	PF18	1032	M5	2	0.5-1	1.1	0	5.7	16.9	15.7	13
								1	7.3	18.5		
								2	8.8	20		
		PF28			0	7.3	18.5					
					1	8.8	20					
					2	10.4	21.6					
		PF38			0	7.3	18.5					
					1	8.8	20					
					2	10.4	21.6					

面板紧固件



Part Number Designation



尺寸单位：英寸
All dimensions are in inches

UNIFIED (英寸)	螺纹尺寸 Thread Size	型号 TYPE	螺纹码 Thread Code	螺钉长度 Screw Length Code	A (Shank) Max.	最小板厚 Min. Sheet Thickness	安装孔 Hole Size in Sheet + .003 - .000	C Max.	E ±.010	G ±.015	H ±.005	T ₁ Nom	T ₂ Nom	最小边距 Min. Dist. Hole C/L To Edge
	.112-40 (#4-40)	PF30	440	30	.030	.030	.203	.202	.406	.300	.202	.325	.595	.26
.038					.040									
.058					.060									
.138-32 (#6-32)	PF30	632	30	.030	.030	.219	.218	.438	.300	.202	.325	.595	.28	
				.038	.040									
				.058	.060									
.164-32 (#8-32)	PF30	832	30	.030	.030	.250	.249	.468	.300	.207	.330	.600	.29	
				.038	.040									
				.058	.060									
.190-32 (#10-32)	PF30	032	30	.030	.030	.312	.311	.530	.300	.220	.335	.605	.33	
				.038	.040									
				.058	.060									
.250-20 (1/4-20)	PF32	0420	35	.058	.060	.375	.374	.625	.350	.242	.385	.675	.38	

尺寸单位：MM
All dimensions are in millimeters.

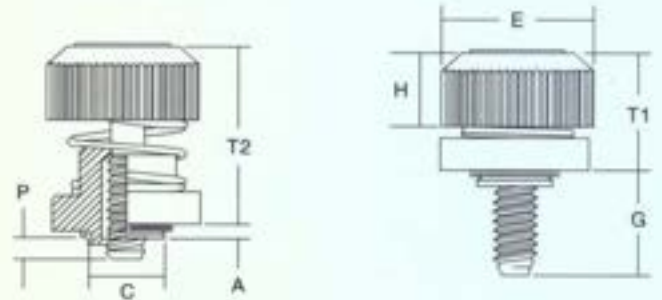
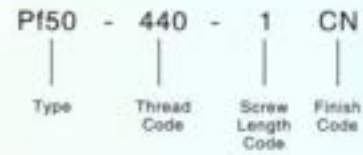
METRIC (公制)	螺纹尺寸 X 螺距 Thread Size X Pitch	型号 TYPE	螺纹码 Thread Code	螺钉长度 Screw Length Code	A (Shank) Max.	最小板厚 Min. Sheet Thickness	安装孔 Hole Size in Sheet + .008	C Max.	E ± 0.25	G ± 0.4	H ± 0.13	T ₁ Nom	T ₂ Nom	最小边距 Min. Dist. Hole C/L To Edge
	M3x0.5	PF31	M3	30	0.97	1	5.5	5.48	10.31	7.62	5.13	8.26	15.11	6.6
1.48					1.5									
M4x0.7	PF31	M4	30	0.97	1	6.4	6.38	11.89	7.62	5.26	8.38	15.24	7.37	
				1.48	1.5									
M5x0.8	PF31	M5	30	0.97	1	8	7.98	13.46	7.62	5.59	8.51	15.37	8.38	
				1.48	1.5									
M6x1	PF32	M6	35	1.48	1.5	9.5	9.48	15.88	8.89	6.12	9.78	17.15	9.65	

V XANH COMPANY LIMITED

2613 National Highway 1A, Quarter 3, Tan Hung Thuan Ward, District 12, Ho Chi Minh city, Vietnam.
Tel: +84-28-66568397 | Email: sales@vxanh.com | Website: www.vxanh.com

面板紧固件

Part Number Designation



尺寸单位：英寸
All dimensions are in inches

UNIFIED (英寸)	螺纹尺寸 Thread Size	型号 TYPE		螺纹码 Thread Code	底端码 Shank Code	A (Shank) Max.	最小板厚 Min. Sheet Thickness	安装孔 Hole Size in Sheet + .003 - .000	C Max.	E + .015 - .005	G* ± .025	H ± .008	P ± .025	T1 Max.	T2 Nom.	槽形尺寸 Driver Size	最小边距 Min. Dist. Hole C/L To Edge
		凸边 Knurled Cap	平边 Smooth Cap														
.112-40 (#4-40)	PF50	PF60	440	0	1	.030	.030	.203	.202	.406	.230	.207	.000	.340	.520	#1	.26
.138-32 (#6-32)	PF50	PF60	632	0	1	.030	.030	.219	.218	.438	.230	.207	.000	.340	.520	#2	.28
.164-32 (#8-32)	PF50	PF60	832	0	1	.030	.030	.250	.249	.468	.230	.217	.000	.340	.530	#2	.29
.190-32 (#10-32)	PF50	PF60	032	0	1	.030	.030	.312	.311	.530	.230	.225	.000	.360	.530	#2	.33
.250-20 (1/4-20)	PF52	PF62	0420	0	1	.058	.060	.375	.374	.625	.280	.246	.000	.395	.600	#2	.38

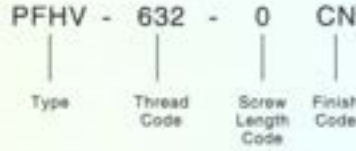
尺寸单位：MM
All dimensions are in millimeters.

METRIC (公制)	螺纹尺寸 X 螺距 Thread Size X Pitch	型号 TYPE		螺纹码 Thread Code	底端码 Shank Code	A (Shank) Max.	最小板厚 Min. Sheet Thickness	安装孔 Hole Size in Sheet +0.08	C Max.	E + .0.4 - .0.13	G ± 0.64	H ± 0.2	P ± 0.64	T1 Max.	T2 Nom.	槽形尺寸 Driver Size	最小边距 Min. Dist. Hole C/L To Edge
		凸边 Knurled Cap	平边 Smooth Cap														
M3x0.5	PF50	PF60	M3	0	1	0.77	0.8	5.5	5.48	10.3	5.84	5.26	0	8.64	13.21	#1	6.6
M3.5x0.6	PF50	PF60	M3.5	0	1	0.77	0.8	5.56	5.54	11.1	5.84	5.26	0	8.64	13.21	#2	7.1
M4x0.7	PF50	PF60	M4	0	1	0.77	0.8	6.4	6.38	11.9	5.84	5.51	0	8.64	13.46	#2	7.4
M5x0.8	PF50	PF60	M5	0	1	0.77	0.8	8	7.98	13.5	5.84	5.72	0	9.15	13.46	#2	8.4
M6x1	PF52	PF62	M6	0	1	1.47	1.5	9.5	9.48	15.9	7.11	6.25	0	10.04	15.24	#2	9.7

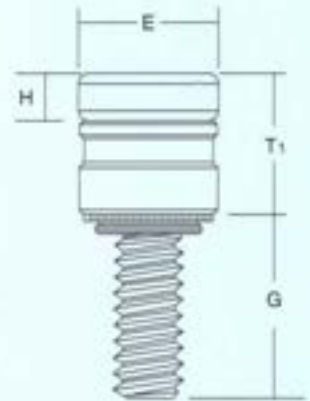
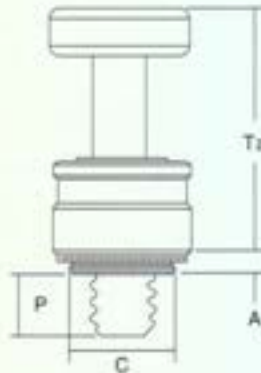
面板紧固件



Part Number Designation



Available with six-lobe/slot combination drive (Type PFHVLS) on special order.



尺寸单位：英寸
All dimensions are in inches

UNIFIED (英寸)	螺纹尺寸 Thread Size	型号 TYPE	螺纹码 Thread Code	螺钉长度 Screw Length Code	A (Shank) Max.	最小板厚 Min. Sheet Thickness	安装孔 Hole Size in Sheet + .003 - .000	C Max.	E ±.010	G ±.025	H ±.005	P ±.025	T ₁ Nom	T ₂ Nom	槽形尺寸 Driver Size	最小边距 Min. Dist. Hole C/L To Edge
		.112-40 (#4-40)	PFHV	440	0	.036	.036	.203	.202	.260	.216	.080	.000	.260	.436	#1
1					.316						.095					
.138-32 (#6-32)		PFHV	632	0	.036	.036	.219	.218	.276	.234	.092	.000	.290	.484	#2	.230
				1						.359						

尺寸单位：MM
All dimensions are in millimeters.

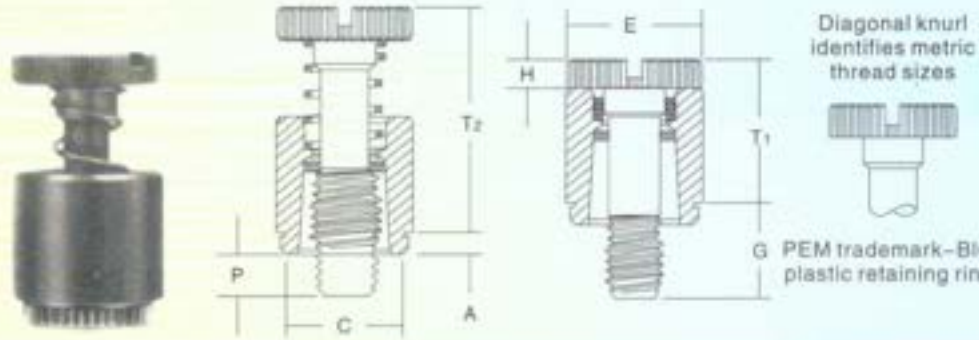
METRIC (公制)	螺纹尺寸 X 螺距 Thread Size X Pitch	型号 TYPE	螺纹码 Thread Code	螺钉长度 Screw Length Code	A (Shank) Max.	最小板厚 Min. Sheet Thickness	安装孔 Hole Size in Sheet +0.08	C Max.	E ±0.25	G ±0.64	H ±0.13	P ±0.64	T ₁ Nom	T ₂ Nom	槽形尺寸 Driver Size	最小边距 Min. Dist. Hole C/L To Edge
		M3x0.5	PFHV	M3	0	0.92	0.92	5.5	5.49	6.95	5.55	2.03	0	6.69	11.25	#1
1					7.56						1.9					
M3.5x0.6		PFHV	M3.5	0	0.92	0.92	6	5.98	7.45	6.01	2.34	0	7.45	12.47	#2	6.3
				1						8.42						
M4x0.7	PFHV	M4	0	0.92	0.92	6.4	6.38	7.85	6.59	2.79	0	8.5	14.1	#2	6.7	
			1						9.39							2.7

V XANH COMPANY LIMITED

2613 National Highway 1A, Quarter 3, Tan Hung Thuan Ward, District 12, Ho Chi Minh city, Vietnam.
Tel: +84-28-66568397 | Email: sales@vxanh.com | Website: www.vxanh.com

面板紧固件

Part Number Designation



尺寸单位: 英寸

All dimensions are in inches

UNIFIED (英寸)	螺纹尺寸 Thread Size	型号 TYPE	螺纹码 Thread Code	螺钉长度 Screw Length Code	A (Shank) Max.	最小板厚 Min. Sheet Thickness	安装孔 Hole Size in Sheet + .003 - .000	C	E	G	H	P	T ₁ Max.	T ₂ Nom.	最小边距 Min. Dist. Hole C/L To Edge
	112-40 (#4-40)	PFK	440	440	40	.060	.060	.265	.283	.312	.250	.072	.000	.36	.54
62					.375						.125				
84					.500						.250				
138-32 (#6-32)	PFK	632	632	40	.060	.060	.281	.299	.344	.250	.072	.000	.36	.54	.26
				62						.375		.125			
				84						.500		.250			

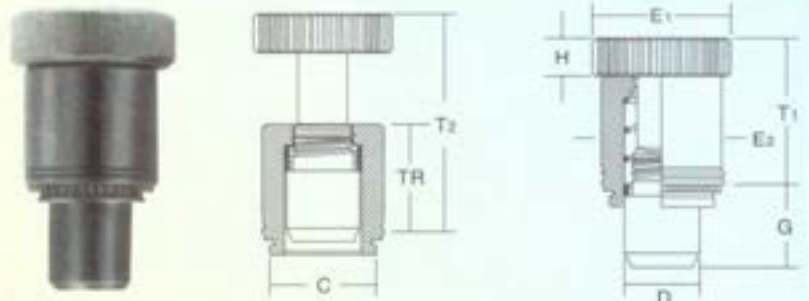
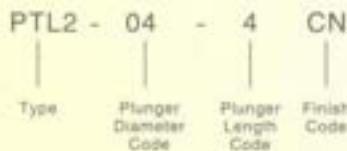
尺寸单位: MM

All dimensions are in millimeters.

METRIC (公制)	螺纹尺寸 X 螺距 Thread Size X Pitch	型号 TYPE	螺纹码 Thread Code	螺钉长度 Screw Length Code	A (Shank) Max.	最小板厚 Min. Sheet Thickness	安装孔 Hole Size in Sheet +0.08	C	E	G	H	P	T ₁ Max.	T ₂ Nom.	最小边距 Min. Dist. Hole C/L To Edge
	M3x0.5	PFK	M3	M3	40	1.53	1.53	6.73	7.19	7.92	.64	1.83	0	9.14	13.72
62					.95						.32				
84					1.27						.64				

面板紧固件

Part Number Designation



尺寸单位: 英寸

All dimensions are in inches

UNIFIED (英寸)	型号 TYPE	Plunger Diameter Code	Plunger Length Code	最小板厚 Min. Sheet Thickness	安装孔 Hole Size in Sheet + .003 - .000	C Max.	D + .000 - .005	E ₁ ± .010	E ₂ ± .010	G ± .010	H ± .010	T ₁ ± .010	T ₂ Nom.	TR ± .005	最小边距 Min. Dist. Hole C/L To Edge
	PTL2	04	4	.060	.328	.327	.250	.50	.406	.310	.17	.595	.895	.430	.34
PSL2	04	4	.060	.328	.327	.250	.50	.406	.310	.17	.510	.780	.350	.34	

尺寸单位: MM

All dimensions are in millimeters.

METRIC (公制)	型号 TYPE	Plunger Diameter Code	Plunger Length Code	最小板厚 Min. Sheet Thickness	安装孔 Hole Size in Sheet +0.08	C Max.	D -0.13	E ₁ ± 0.25	E ₂ ± 0.25	G ± 0.25	H ± 0.25	T ₁ ± 0.25	T ₂ Nom.	TR ± 0.13	最小边距 Min. Dist. Hole C/L To Edge
	PTL2	04	4	1.53	8.33	8.31	6.35	12.7	10.3	7.87	4.32	15.11	22.73	10.92	8.64
PSL2	04	4	1.53	8.33	8.31	6.35	12.7	10.3	7.87	4.32	12.95	19.81	8.89	8.64	

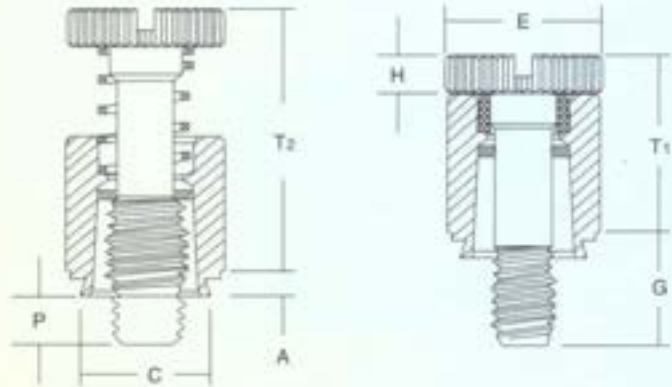
V XANH COMPANY LIMITED

2613 National Highway 1A, Quarter 3, Tan Hung Thuan Ward, District 12, Ho Chi Minh city, Vietnam.
Tel: +84-28-66568397 | Email: sales@vxanh.com | Website: www.vxanh.com

面板紧固件

Part Number Designation

PFS2 - 832 - 50 BN
 Type Thread Code Screw Length Code Finish Code



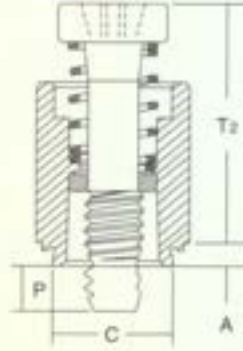
尺寸单位: 英寸
All dimensions are in inches

UNIFIED (英寸)	螺纹尺寸 Thread Size	型号 TYPE		螺纹码 Thread Code	螺钉长度 Screw Length Code	A (Shank) Max.	最小板厚 Min. Sheet Thickness	安装孔 Hole Size in Sheet + .003 - .000	C Max.	E ± .010	G ± .016	H ± .005	P ± .025	T1 Nom	T2 Nom	最小边距 Min. Dist. Hole C/L To Edge		
		钢 Steel	不锈钢 Stainless Steel															
.112-40 (#4-40)	PFS2	PFC2	440	40	.060	.060	.265	.264	.312	.250	.072	.000	.36	.54	.25			
																62	.375	.125
.138-32 (#6-32)	PFS2	PFC2	832	40	.060	.060	.281	.280	.344	.250	.072	.000	.36	.54	.26			
																62	.375	.125
																84	.500	.250
.164-32 (#8-32)	PFS2	PFC2	832	50	.060	.060	.312	.311	.375	.312	.082	.000	.45	.69	.31			
																72	.437	.125
																94	.562	.250
																50	.312	.000
.190-32 (#10-32)	PFS2	PFC2	032	72	.060	.060	.344	.343	.406	.312	.082	.000	.45	.69	.34			
																94	.437	.125
																60	.562	.250
																82	.375	.000
.250-20 (1/4-20)	PFS2	PFC2	0420	60	.060	.060	.413	.412	.468	.500	.097	.000	.58	.88	.36			
																82	.625	.250
																60	.375	.000
																82	.500	.000

尺寸单位: MM
All dimensions are in millimeters.

METRIC (公制)	螺纹尺寸 X 螺距 Thread Size X Pitch	型号 TYPE		螺纹码 Thread Code	螺钉长度 Screw Length Code	A (Shank) Max.	最小板厚 Min. Sheet Thickness	安装孔 Hole Size in Sheet +0.08	C Max.	E ± 0.25	G ± 0.4	H ± 0.13	P ± 0.64	T1 Nom	T2 Nom	最小边距 Min. Dist. Hole C/L To Edge		
		钢 Steel	不锈钢 Stainless Steel															
M3x0.5	PFS2	PFC2	M3	40	1.53	1.53	6.73	6.71	7.92	6.4	1.83	0	9.14	13.72	6.35			
																62	9.5	3.2
M4x0.7	PFS2	PFC2	M4	50	1.53	1.53	7.92	7.9	9.53	7.9	2.08	0	11.43	17.53	7.87			
																72	11.1	3.2
																94	14.3	6.4
																50	7.9	0
M5x0.8	PFS2	PFC2	M5	72	1.53	1.53	8.74	8.72	10.31	11.1	2.08	3.2	11.47	17.53	8.63			
																94	14.3	6.4
																60	9.5	0
																82	12.7	3.2
M6x1	PFS2	PFC2	M6	82	1.53	1.53	10.49	10.47	11.89	12.7	2.46	3.2	14.73	22.35	9.65			
																60	9.5	0
																82	15.9	6.4

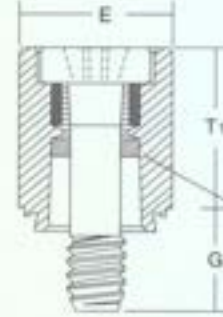
面板紧固件



Part Number Designation

PFC2P - 832 - 50

Type Thread Code Screw Length Code



Pem trademark blue plastic retaining ring.

尺寸单位：英寸
 All dimensions are in inches

UNIFIED (公制)	螺纹尺寸 Thread Size	型号 TYPE	螺纹码 Thread Code	螺钉长度 Screw Length Code	A (Shank) Max.	最小板厚 Min. Sheet Thickness	安装孔 Hole Size in Sheet + .003 - .000	C Max.	E ± .010	G ± .016	P ± .025	T ₁ Nom	T ₂ Nom	Driver Size	最小边距 Min. Dist. Hole C/L To Edge
	.112-40 (#4-40)	PFC2P	440	40	40	.060	.060	.265	.264	.312	.250	.000	.370	.540	#1
.375					.125										
.138-32 (#6-32)	PFC2P	632	40	40	.060	.060	.281	.280	.344	.250	.000	.380	.540	#2	.28
				.375						.125					
				.500						.250					
.164-32 (#8-32)	PFC2P	832	50	50	.060	.060	.312	.311	.375	.312	.000	.480	.705	#2	.31
				.437						.125					
				.562						.250					
.190-32 (#10-32)	PFC2P	032	72	50	.060	.060	.344	.343	.406	.312	.000	.490	.705	#2	.34
				.437						.125					
				.562						.250					
.250-20 (1/4-20)	PFC2P	0420	60	60	.060	.060	.413	.412	.468	.375	.000	.620	.905	#3	.38
				.500						.125					
				.562						.250					
				.825						.250					

尺寸单位：MM
 All dimensions are in millimeters.

METRIC (公制)	螺纹尺寸 X 螺距 Thread Size X Pitch	型号 TYPE	螺纹码 Thread Code	螺钉长度 Screw Length Code	A (Shank) Max.	最小板厚 Min. Sheet Thickness	安装孔 Hole Size in Sheet +0.08	C Max.	E ± 0.25	G ± 0.4	P ± 0.64	T ₁ Nom	T ₂ Nom	Driver Size	最小边距 Min. Dist. Hole C/L To Edge
	M3x0.5	PFC2P	M3	40	40	1.53	1.53	6.73	6.71	7.92	6.4	0	9.4	13.72	#1
62					9.5						3.2				
M4x0.7	PFC2P	M4	50	50	1.53	1.53	7.92	7.9	9.53	7.9	0	12.19	17.91	#2	7.87
				72						11.1	3.2				
				94						14.3	6.4				
M5x0.8	PFC2P	M5	72	50	1.53	1.53	8.74	8.72	10.31	7.9	0	12.45	17.91	#2	8.63
				72						11.1	3.2				
				94						14.3	6.4				
M6x1	PFC2P	M6	60	60	1.53	1.53	10.49	10.47	11.89	9.5	0	15.75	22.99	#3	9.65
				82						12.7	3.2				
				04						15.9	6.4				

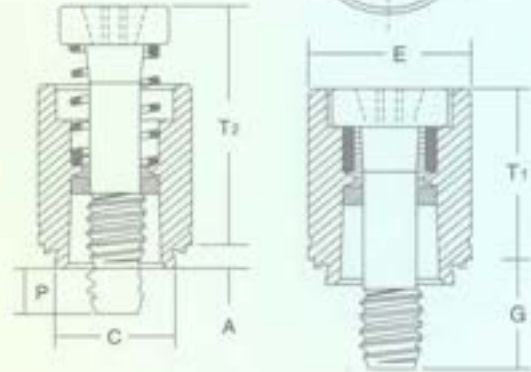
面板紧固件

PFC4™系列沉头面板螺丝组零件

产品编码规则

PFC4 - 832 - 50

系列及材质 螺纹规格 螺纹长度规格



螺纹:
外螺纹: ANSI B1.1, 2A ANSI/ASME B1.13M, 6g

材质:
定位圈: 400系列不锈钢
螺柱: 400系列不锈钢
弹簧: 400系列不锈钢

表面处理:
定位圈: 按ASTM A380钝化和/或测试
螺柱: 按ASTM A380钝化和/或测试

适用面板硬度:
不高于HRB 88 (洛氏硬度 "B" 制)
不高于HB 183 (布氏硬度)

尺寸单位: 英寸
All dimensions are in inches

UNIFIED (英寸)	螺纹尺寸 Thread Size	型号 TYPE	螺纹码 Thread Code	底端码 Shank Code	A (Shank) Max.	最小板厚 Min. Sheet Thick- ness	安装孔 Hole Size in Sheet +0.03 -0.00	C Max.	E ±.010	G ±.016	P ±.025	T ₁ Max.	T ₂ Nom	槽型尺寸 Driver Size	最小边距 Min. Dist. Hole C/L To Edge
	.112-40 (#4-40)	PFC4	440	40	40	.060	.060	.265	.264	.344	.250	.000	.370	.540	#1
62					.060	.060	.265	.264	.344	.250	.000	.370	.540	#1	.25
.138-32 (#6-32)	PFC4	632	40	40	.060	.060	.281	.280	.375	.250	.000	.380	.540	#2	.28
				62	.060	.060	.281	.280	.375	.375	.125	.380	.540	#2	.28
				84	.060	.060	.281	.280	.375	.500	.250	.380	.540	#2	.28
.164-32 (#8-32)	PFC4	832	50	50	.060	.060	.312	.311	.406	.312	.000	.480	.705	#2	.31
				72	.060	.060	.312	.311	.406	.437	.125	.480	.705	#2	.31
				94	.060	.060	.312	.311	.406	.562	.250	.480	.705	#2	.31
.190-32 (#10-32)	PFC4	032	50	50	.060	.060	.344	.343	.437	.312	.000	.490	.705	#2	.34
				72	.060	.060	.344	.343	.437	.437	.125	.490	.705	#2	.34
				94	.060	.060	.344	.343	.437	.562	.250	.490	.705	#2	.34

尺寸单位: MM
All dimensions are in millimeters.

METRIC (公制)	螺纹尺寸 X 螺距 Thread Size X Pitch	型号 TYPE	螺纹码 Thread Code	底端码 Shank Code	A (Shank) Max.	最小板厚 Min. Sheet Thick- ness	安装孔 Hole Size in Sheet +0.08	C Max.	E ±0.25	G ±0.4	P ±0.64	T ₁ Max.	T ₂ Nom	槽型尺寸 Driver Size	最小边距 Min. Dist. Hole C/L To Edge
	M3x0.5	PFC4	M3	40	40	1.53	1.53	6.73	6.73	8.74	6.4	0	9.4	13.72	#1
62					1.53	1.53	6.73	6.73	8.74	9.5	3.2	9.4	13.72	#1	6.35
M4x0.7	PFC4	M4	50	50	1.53	1.53	7.92	7.92	10.31	7.9	0	12.19	17.91	#2	7.87
				72	1.53	1.53	7.92	7.92	10.31	11.1	3.2	12.19	17.91	#2	7.87
				94	1.53	1.53	7.92	7.92	10.31	14.3	6.4	12.19	17.91	#2	7.87
M5x0.8	PFC4	M5	50	50	1.53	1.53	8.74	8.74	11.1	7.9	0	12.45	17.91	#2	8.63
				72	1.53	1.53	8.74	8.74	11.1	11.1	3.2	12.45	17.91	#2	8.63
				94	1.53	1.53	8.74	8.74	11.1	14.3	6.4	12.45	17.91	#2	8.63

世力达电子五金